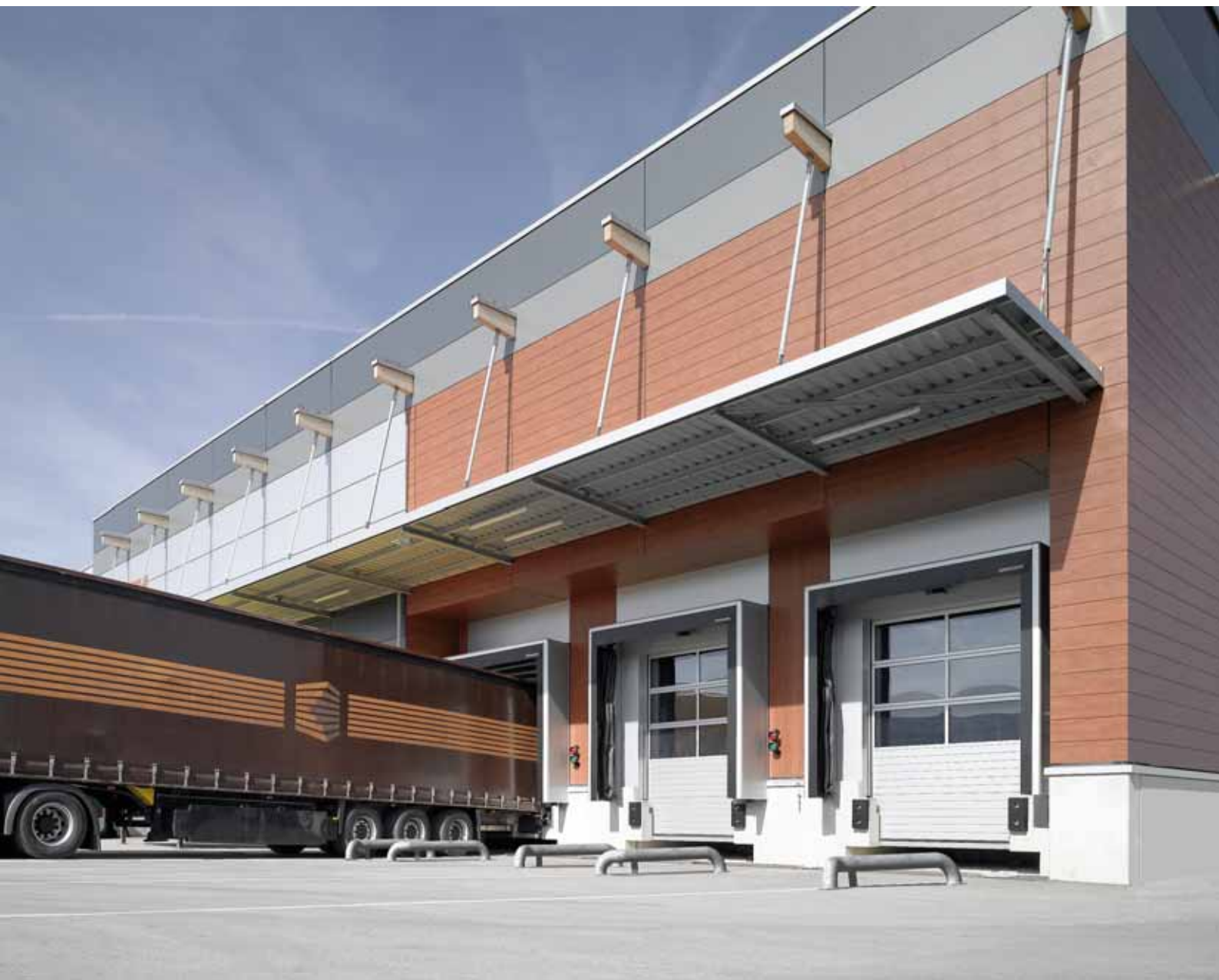


**Новейшая логистика
с умными системами пристыковки**



Перегрузочная техника

Комплексные решения для большей эффективности







Высокое качество продукции Hörmann	4
Принципы планирования	6
Подходящие основные идеи	6
Подходящая продукция	7
Подходящее планирование	8
Примеры планирования	10
<hr/>	
Механические перегрузочные мосты	12
Гидравлические перегрузочные мосты	14
Шлюз-тамбуры	22
Герметизаторы ворот	24
Промышленные ворота	32
<hr/>	
Системы управления	34
Совместимые системные решения	35
Принадлежности	36
Система Hörmann Docking Assistent	37
Система Hörmann Dock Control	38
Система DOBO	39
<hr/>	
Подъездные буферы	40
Оснащение рамп	41
Ассортимент продукции Hörmann	42

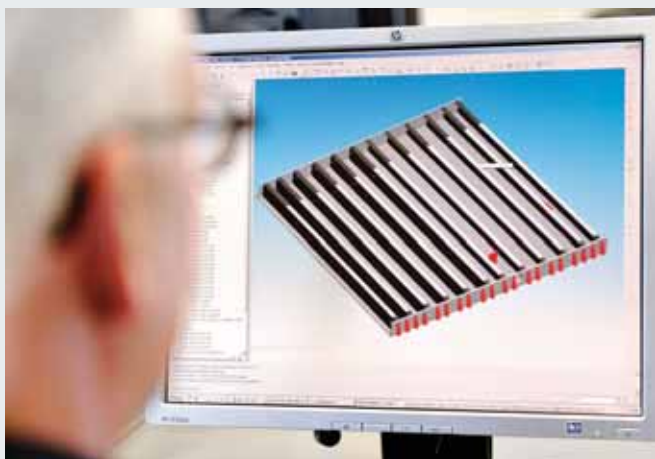
Авторские права защищены: перепечатка, в том числе отдельных фрагментов, разрешается только с нашего согласия. Право на внесение изменений сохраняется. На рисунках изображены примеры ворот – без гарантии совпадений.

Высокое качество продукции Hörmann

Надежное и ориентированное на будущее



Центр логистики Alnatura в южно-гессенском г. Лорше



Собственная разработка изделий

Компания Hörmann активно разрабатывает инновационные технологии: коллектив высококвалифицированных специалистов конструкторского отдела непрерывно занимается совершенствованием выпускаемой продукции и разработкой новых изделий. Так создаются высококачественные изделия, соответствующие требованиям рынка и известные своим высоким качеством во всем мире.



Современная технология изготовления

Широкое применение автоматизированных способов производства на заводах Hörmann помогает постоянно поддерживать высокий уровень качества. Все процессы производства оптимально согласованы друг с другом и строго контролируются современными компьютерами. Наглядным результатом при этом является точность изготовления большого количества высококачественных герметизаторов ворот и перегрузочных мостов. Помимо этого мы предлагаем нашим клиентам продукцию в небольшом количестве и специальные технические решения с учетом индивидуальных особенностей также неизменно высокого качества.



Оперативный сервис

Благодаря разветвленной сети сервисного обслуживания мы всегда находимся рядом с Вами и готовы к Вашим услугам в течение 24 часов. Это существенно облегчает проверку, техническое обслуживание и ремонт.



Как ведущий производитель ворот, дверей, коробок, приводов и перегрузочной техники в Европе мы придаем большое значение высокому уровню качества нашей продукции и сервисных услуг. И следовательно мы задаем и постоянно повышаем стандарты качества продукции на международном рынке. На высокоспециализированных заводах компании HORMANN разрабатываются и изготавливаются строительные элементы, отличающиеся качеством, функциональностью, надежностью и долговечностью. Имея широкую сеть представительств в самых главных международных экономических регионах, мы являемся надежным и перспективным поставщиком в сфере промышленного строительства объектов.



Защита окружающей среды на практике

Не только при заполнении ворот твердым пенополиуретаном, но также при окрашивании ворот компания HORMANN заботится об охране окружающей среды. Использование самой современной регенерационной установки очистки воздуха в системе вытяжной вентиляции в несколько раз снижает расход энергии по сравнению с обычными методами. Предельно-допустимые значения будущего соблюдаются уже сегодня.



Компетентная консультация

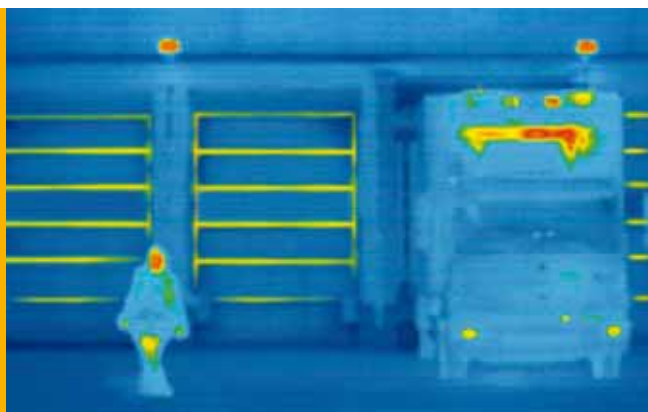
Вы можете рассчитывать на квалифицированную помощь специалистов-консультантов, которые будут сопровождать Вас на всех этапах строительства, начиная от планирования и заканчивая приемкой строительного объекта. Вся необходимую техническую документацию, как например, технические данные для монтажа, Вы можете получить не только в печатном виде, но и скачать в Интернете по адресу: www.hoermann.de

Подходящие основные идеи

Эффективное проектирование

Энергосбережение

Термографические исследования подтверждают: проемы зданий являются особенно критическим фактором, если речь идет о энергосбережении. Тщательное планирование и правильно выбранное оснащение, согласованное с предназначением здания, позволяют сократить потери тепла до минимума.



Защита от взлома

Техника безопасности имеет по праву большое значение. Риск несчастного случая или опасность для здоровья, а также повреждение товаров, транспортных средств и оборудования должны быть предотвращены. Прежде всего, на перегрузочных станциях, где работают как штатные, так и внештатные сотрудники, должны быть хорошо продуманы соответствующие меры.



Долговечность

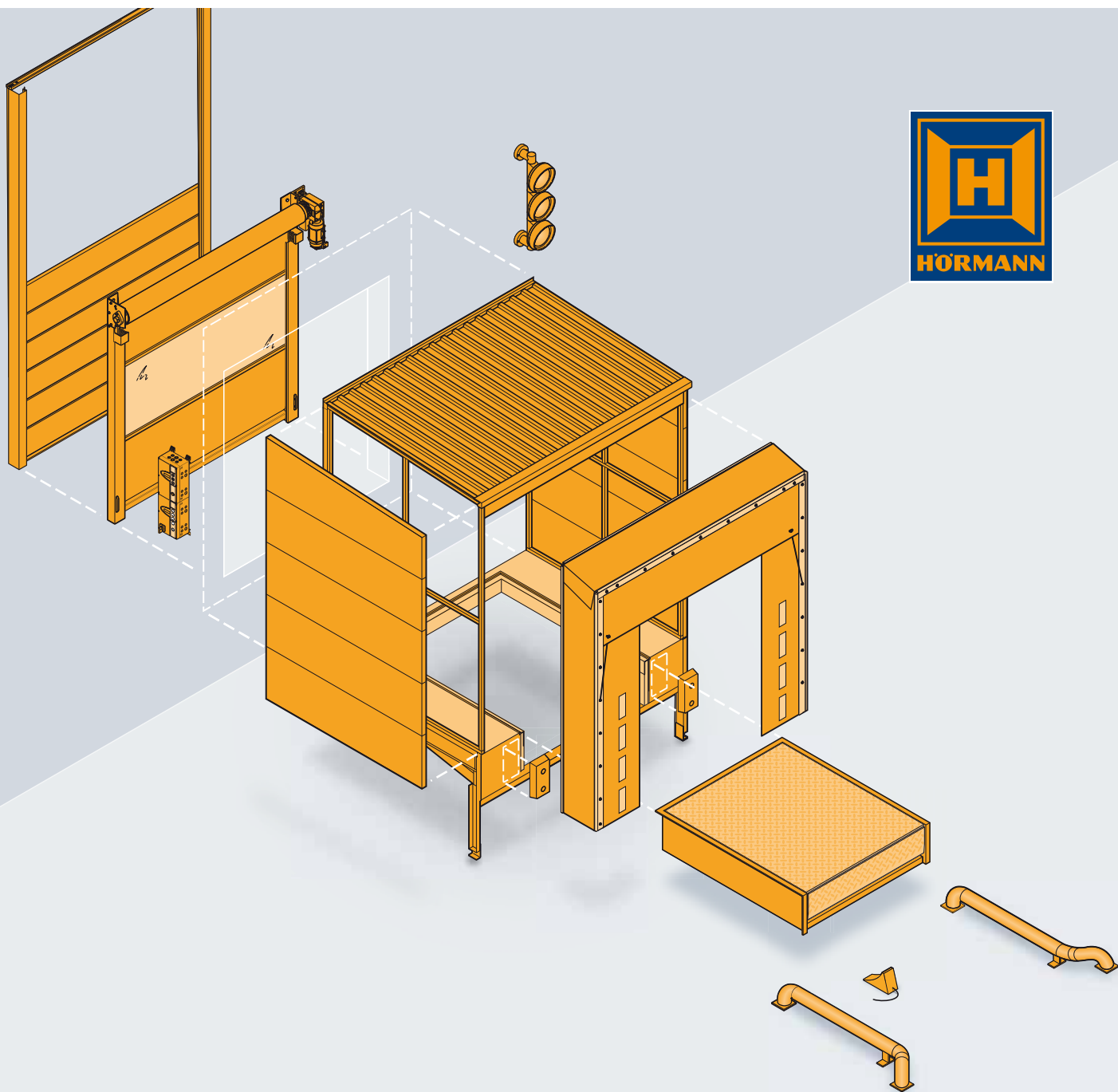
Рабочие будни быстро ощутимы на перегрузочной станции: быстрый износ, повреждения при наезде и ошибки в планировании могут за кратчайшее время привести к затратам на ремонтные работы и замену деталей. Однако, Ваши затраты окупят высококачественные материалы, предварительное планирование и выбор соответствующих защитных устройств.



Растущие требования к энергосбережению, надежности и долговечности продукции требуют решений с учетом индивидуальных особенностей. Мы проконсультируем Вас на месте и поможем Вам выбрать систему, которая по качеству, функции, надежности и рентабельности будет максимально соответствовать Вашим требованиям.

Подходящая продукция

Все изделия собственной разработки и производства Hörmann



Оптимально согласованная система

Компания Hörmann предлагает Вам все компоненты для Вашей перегрузочной станции от одного производителя. Разработанные и изготовленные на заводах компании Hörmann изделия оптимально согласованы друг с другом и обеспечивают бесперебойное проведение погрузочно-разгрузочных работ на Вашей перегрузочной станции.

Перегрузочные мосты
Шлюз-тамбуры
Герметизаторы
Промышленные ворота
Системы управления
Принадлежности безопасности
и системы Dock Control

Подходящее планирование

Перегрузочная техника для установки внутри или перед цехом

Перегрузочная станция для установки внутри цеха

Часто приходится наблюдать, что несмотря на закрытые ворота тепло уходит наружу через перегрузочный мост, находящийся внутри помещения. Это ведет к ненужным потерям энергии в складских помещениях и цехах с установленным температурным режимом, которые могут быть предотвращены за счет правильного планирования.

В таких случаях компания Höttnann предлагает установку опережающих ворот и изоляционных панелей под перегрузочным постом. Это помогает свести к минимуму потери тепла вне процесса погрузки.

Для складских помещений и цехов без установленного температурного режима подходит традиционный монтаж с воротами на перегрузочном мосту.



Перегрузочная техника для установки перед цехом

При установке перегрузочной станции снаружи перегрузочный мост устанавливается в шлюз-тамбуре перед цехом. Ворота закрывают помещение и сводят к минимуму потери энергии, особенно, вне процесса перегрузки.

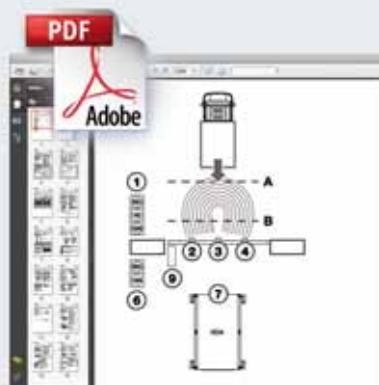
При этом они позволяют полностью использовать внутреннюю площадь склада или цеха, вплоть до самих ворот. Данное решение подходит также в случае полной замены перегрузочной станции, поскольку трудоемкая перестройка склада или цеха не понадобится.





Планировать с Hörmann легко и просто

Компания Hörmann предлагает Вам комплексную поддержку при планировании: начиная от подробной **плановой документации** и **компаса для экономии энергии**, и вплоть до наглядной **информации и демо-версий** специальных решений в Интернете. Воспользуйтесь ноу-хау компании Hörmann для надежного планирования Ваших проектов!



Плановая документация с детальной информацией и чертежами



Компас для экономии энергии // НОВИНКА
Интерактивную поддержку планирования Вы найдете в Интернете на сайте www.hoermann.de



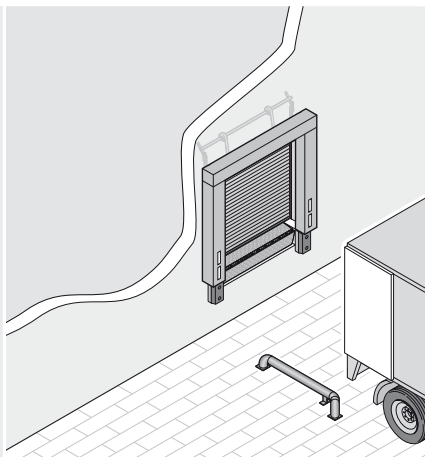
Информация и демо-версии специальных решений, как, например, системы DOVO в Интернете на сайте www.hoermann.de

Решения логистики для установки внутри цеха

Примеры планирования

Грузовые автомобили с почти одинаковой высотой погрузочных платформ

Механические перегрузочные мосты представляют собой наиболее экономичное решение для погрузки-разгрузки грузовиков с перегрузочными платформами почти одинаковой высоты, которые не требуют подъезда под рампу. При отдельных, редко производимых погрузочно-разгрузочных работах рекомендуется использовать рулонные ворота с ручным управлением.

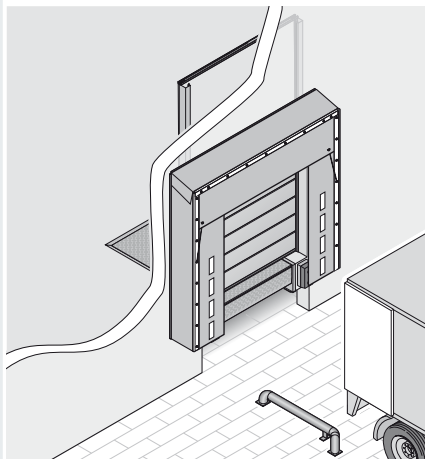


Рекомендуемые изделия

- Механический перегрузочный мост MLS
- Рулонные ворота с ручным управлением
- Герметизатор ворот
- Подъездные буферы
- Колесные направляющие

Грузовые автомобили с различной высотой погрузочных платформ

При использовании перегрузочной станции для грузовых автомобилей с перегрузочными платформами различной высоты наилучшим решением является гидравлический перегрузочный мост, который позволяет грузовику с погрузочной аппаратурой подъехать прямо под перегрузочный мост. При соответствующих размерах он подходит и для погрузки тяжелых грузов.

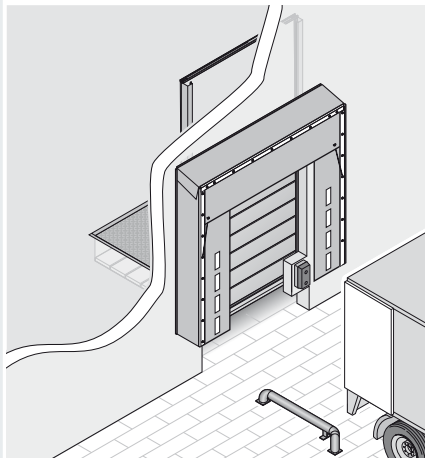


Рекомендуемые изделия

- Гидравлический перегрузочный мост
- Промышленные рулонные или секционные ворота
- Герметизатор ворот
- Подъездные буферы
- Колесные направляющие

Решения с теплоизоляцией для помещений с установленным температурным режимом

Большую часть времени перегрузочная станция не используется, и поэтому ворота закрыты. Для предельного уменьшения при этом потерь тепла перед перегрузочным мостом устанавливаются двустенные секционные ворота с теплоизоляцией, а перегрузочный мост дополнительно изолируется изоляционной панелью снизу.

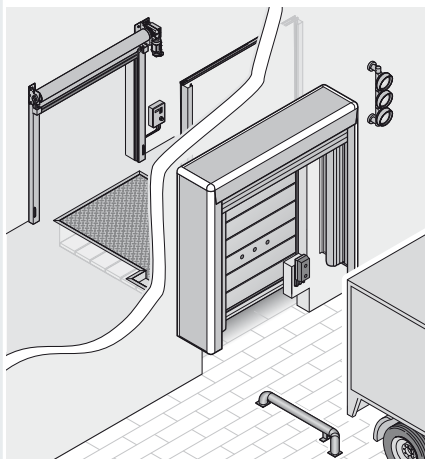


Рекомендуемые изделия

- Гидравлический перегрузочный мост с выдвижной удлиненной аппаратурой
- Нижняя часть перегрузочного моста оснащена изоляционными панелями
- Установленные перед перегрузочным мостом промышленные секционные ворота с низким показателем теплоизоляции
- Герметизатор ворот
- Подъездные буферы
- Колесные направляющие

Система DOBO для холодильных помещений

Для гарантии непрерывных холодильных цепей товаров с установленным температурным режимом двери грузовика открываются лишь после пристыковки. Оптимально согласованная система DOBO Hörtmann предлагает высокий комфорт и помогает снизить потери энергии. Более подробную информацию Вы найдете на стр. 39.



Рекомендуемые изделия

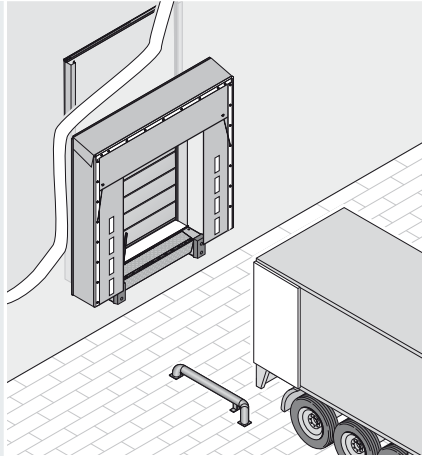
- Гидравлический перегрузочный мост с выдвижной удлиненной аппаратурой и системой DOBO
- Ступенчатая рампа
- Нижняя часть перегрузочного моста оснащена изоляционными панелями
- Установленные перед перегрузочным мостом промышленные секционные ворота с низким показателем теплоизоляции
- Гибкие скоростные ворота
- Надувной герметизатор ворот
- Подъездные буферы, регулируемые по высоте
- Система Docking Assistant HDA
- Колесные направляющие

Решения логистики для установки перед цехом

Примеры планирования

Помещения с установленным температурным режимом и грузовые автомобили с одинаковым уровнем погрузочной платформы

При данном энергосберегающем и выгодном по цене решении ворота опускаются вплоть до пола цеха и изолируют проем ворот. Механический перегрузочный мост устанавливается перед цехом и перекрывает при незначительной разнице в высоте пространство до погрузочной платформы грузового автомобиля.

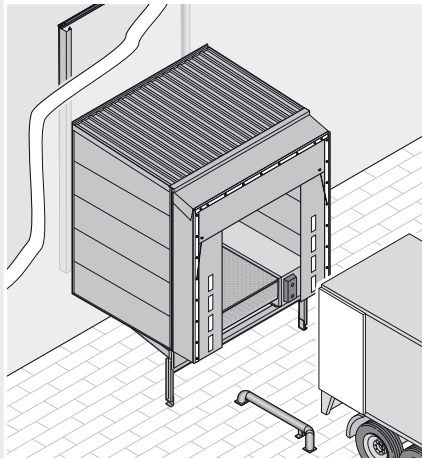


Рекомендуемые изделия

- Механический перегрузочный мост MRS
- Промышленные ворота с низким показателем теплоизоляции
- Тентовый герметизатор ворот с глубиной 900 мм
- Подъездные буферы
- Колесные направляющие

Помещения с установленным температурным режимом и полностью используемой площадью

Размещение перегрузочного моста перед цехом позволяет полностью использовать площадь помещения. Гидравлический перегрузочный мост обеспечивает пристыковку грузовиков с перегрузочными платформами различной высоты. К тому же, двустенные промышленные ворота с теплоизоляцией герметично закрывают помещение.

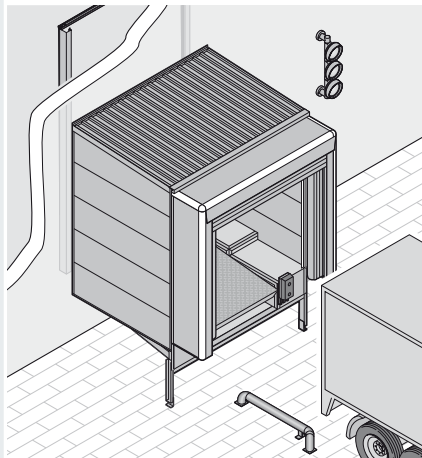


Рекомендуемые изделия

- Шлюз-тамбур с гидравлическим перегрузочным мостом
- Промышленные секционные ворота с низким показателем теплоизоляции для закрывания складских помещений и цехов
- Герметизатор ворот
- Подъездные буферы
- Колесные направляющие

Система DOBO для безопасной перегрузки

Для выполнения таможенных формальностей и в целях предотвращения краж груза, при использовании системы DOBO, двери грузовика открываются лишь незадолго до перегрузки. Полуприцеп или сменный контейнер могут оставаться без надзора в пристыкованном к перегрузочной станции положении даже в ночное время.

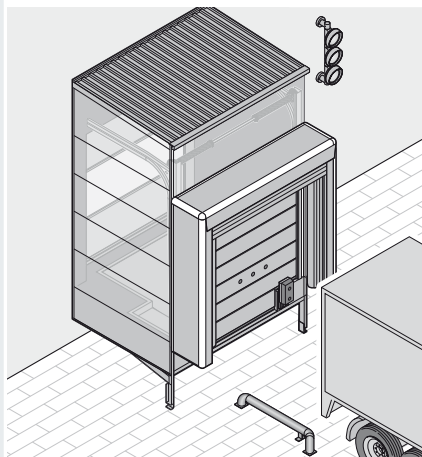


Рекомендуемые изделия

- Шлюз-тамбур с гидравлическим перегрузочным мостом с выдвигной удлиненной аппаратурой и системой DOBO
- Ступенчатое основание
- Промышленные секционные ворота с низким показателем теплоизоляции
- Надувной герметизатор ворот
- Подъездные буферы, регулируемые по высоте
- Колесные направляющие

Система DOBO для холодильных помещений и эффективного использования цеха

Для полного использования площади холодильных помещений система DOBO комбинируется с шлюз-тамбуром Thermo. Промышленные ворота образуют наружное ограждение в шлюз-тамбуре. Увеличенная площадь с установленным температурным режимом эффективно изолируется благодаря изоляционным панелям на внешних стенах и под основанием, а также за счет закрывающихся ворот перед перегрузочным мостом.



Рекомендуемые изделия

- Шлюз-тамбур Thermo с гидравлическим перегрузочным мостом с выдвигной удлиненной аппаратурой и системой DOBO
- Ступенчатое основание
- Промышленные секционные ворота с низким показателем теплоизоляции
- Гибкие скоростные ворота
- Надувной герметизатор ворот
- Подъездные буферы, регулируемые по высоте
- Система Docking Assistant HDA
- Колесные направляющие

Механические перегрузочные мосты

Ручное управление для погрузочных платформ почти одинаковой высоты



Механические перегрузочные мосты представляют собой недорогую альтернативу в тех случаях, когда осуществляется пристыковка только транспортных средств с одинаковой высотой погрузочных платформ. При правильно выбранной высоте ramпы можно запросто перекрыть небольшие перепады высоты. Механические перегрузочные мосты MLS и MRS серийно имеют номинальную нагрузку 60 кН и, таким образом, подходят для большинства погрузочно-разгрузочных работ. Ими можно легко управлять при помощи рычага управления и, конечно, эти мосты отвечают всем требованиям стандарта EN 1398 для перегрузочных мостов.

Совет компании Hörmann: Для перегрузочных мостов MRS мы советуем Вам использовать тентовый герметизатор ворот с минимальной строительной глубиной 900 мм, чтобы перекрыть глубину монтажа боковых консолей и подъездных буферов.

Перегрузочный мост MLS // НОВИНКА

Для монтажа в полу цеха. Перегрузочный мост MLS может быть легко и быстро установлен и приварен в подготовленный приямок. Дополнительно он может быть оснащен боксом для заливки, который позволит забетонировать его полностью во время строительства.

Перегрузочный мост MRS // НОВИНКА

Механический перегрузочный мост с боковыми консолями может быть просто установлен перед проемом. Он быстро монтируется, без ниши в цехе, а также просто рядом с имеющимися рампами. Боковые консоли, расположенные по выбору вертикально или горизонтально, образуют опорную конструкцию для подъездных буферов. Они могут быть просто навинчены на уже имеющиеся резьбовые втулки.

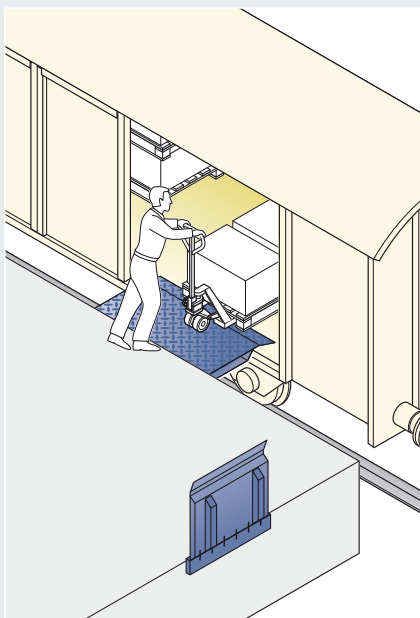
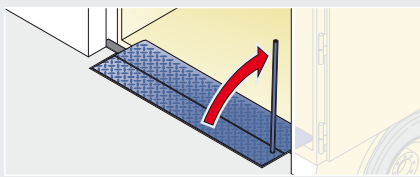
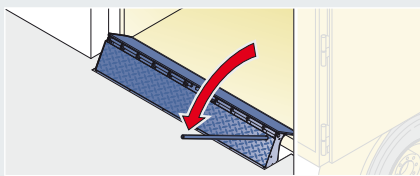
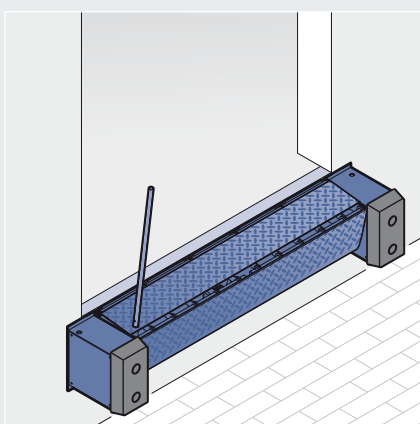
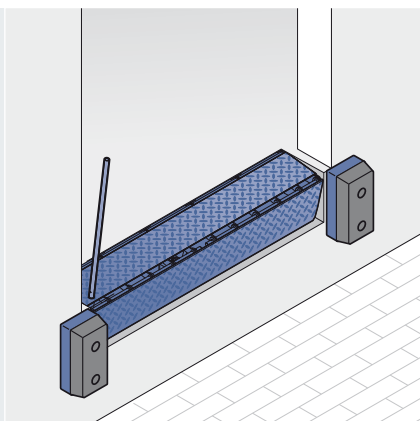
Рабочая зона

	MLS, MRS		
Заказная ширина	1750 мм	2000 мм	2250 мм
Диапазон работ	при наклоне макс. 12,5% согл. стандарту EN 1398: выше уровня – 68 мм, ниже уровня –106 мм		
Длина перегрузочного моста	ок. 735 мм		
Упор моста	ок. 150 мм		
Строительная глубина консолей	тип MRS 435 мм, без подъездного буфера		

Откидные мосты

Откидные мосты из стабильного, антикоррозийного алюминия применяются для перекрытия небольших или средних перепадов высоты и могут обслуживаться одним рабочим.

Для погрузочно-разгрузочных работ с боковой стороны грузовика или железнодорожного вагона возможна поставка сдвигаемых в сторону конструкций.



Перегрузочный мост MLS

Монтаж в полу цеха

Перегрузочный мост MRS

Монтаж перед цехом, с горизонтальными или вертикальными амортизирующими консолями (на выбор). Рекомендуемый герметизатор ворот DSS со строительной глубиной 900 мм

Простое управление благодаря газонаполненным амортизаторам

Откидные мосты, сдвигаемые в сторону, для монтажа на рампе

Гидравлические перегрузочные мосты

Удобное управление для перекрытия больших перепадов высоты



Гидравлические перегрузочные мосты поставляются с откидной или выдвижной аппарелью. Благодаря их длине до 5 м они перекрывают большие перепады высоты между рампой и погрузочной платформой грузовика. При этом платформа перегрузочного моста как цельное изделие размером до 2000 x 3000 мм. Более длинные перегрузочные мосты соединяются сплошным, стабильным сварным швом.

Все перегрузочные мосты Hörtmann соответствуют требованиям Европейского стандарта EN1398.

Стандартное оснащение

Номинальная нагрузка/грузоподъемность

Грузоподъемность перегрузочных мостов Hörmann серийно составляет 60кН (номинальная нагрузка согласно стандарту EN1398). Мосты с более высокой грузоподъемностью (HLS-2 до 180 кН) поставляются по запросу.

Подъем/Наклон

См. «Данные для выравнивания по уровню» на стр. 20 (согласно стандарту EN 1398 допустимая максимальная величина составляет макс. 12,5%).

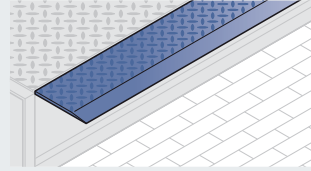
Поверхность

Профилированная препятствующая скольжению сталь, обработанная способом дробеструйной очистки или пескоструйным аппаратом и покрытая двухкомпонентным полиуретановым лаком. Дополнительно возможна поставка с полностью оцинкованной поверхностью.

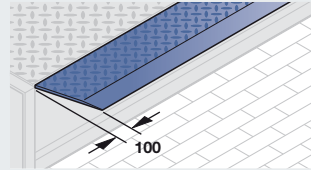
Лакокрасочное покрытие

Ультрамаринового синего (RAL 5002) или черного цвета (RAL 9017), другие цвета на выбор по образцу карты цветов RAL.

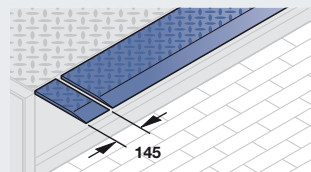
Типы аппарелей



Тип R, прямой
Стандартная заказная ширина до 2000 мм



Тип S, наклонный
Стандартная заказная ширина более 2000 мм



Тип SG, с отдельными сегментами аппарели для грузовиков различной ширины (на перегрузочных мостах с выдвижной аппарелью, шириной 170 мм)

Специальное оснащение



Противоскользящее покрытие

Отвечает повышенным требованиям сопротивления скольжению (класс R11 по DIN51130). Покрытие, препятствующее скольжению, наносится на профилированный материал. Таким образом, даже в случае повреждения гарантируется соблюдение требованиям сопротивления скольжению стандарта EN1398.



Звукоизоляционное покрытие

Это дополнительное покрытие платформы и аппарели уменьшает уровень шума и обеспечивает благоприятную рабочую атмосферу.



Уплотнение зазора

Для перегрузочных мостов, устанавливаемых внутри цеха, рекомендуется использовать уплотнение зазора. Оно плотно герметизирует боковой зазор в режиме покоя и препятствует возникновению сквозняков, а также утечки тепла.

Основные преимущества



Безопасность

2 гидравлических цилиндра обеспечивают сбалансированную, надежную и, прежде всего, безопасную эксплуатацию перегрузочного моста, который, помимо всего, оснащен автоматическими аварийными клапанами автостопа.



Долговечность

Комбинация толщины материала и усиления нижней части платформы препятствует деформации (колея) сверх требуемого предельно-допустимого значения, указанного в стандарте EN1398.



Длительная и надежная эксплуатация

Передняя балка обеспечивает не только стабильную, свободнонесущую конструкцию, но и защищает технику перегрузочного моста при неточном подъезде транспортного средства.

Гидравлические перегрузочные мосты с откидной аппарелью

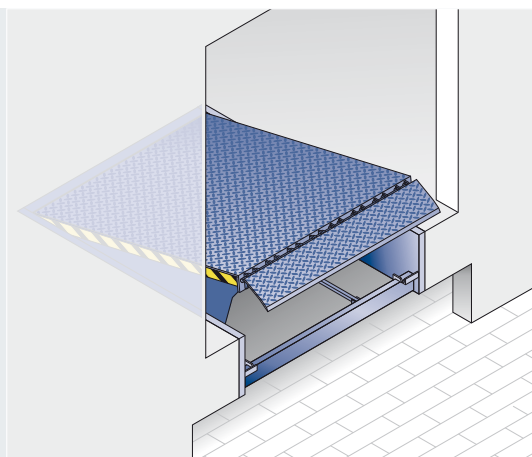
Оптимальное выравнивание по высоте для погрузки-разгрузки

любых видов груза

Электрогидравлическая система поднимает платформу на самую высокую позицию и автоматически откидывает аппарель. После этого платформа опускается до тех пор, пока аппарель не ляжет на перегрузочную платформу. Теперь погрузка и разгрузка может быть произведена быстро и надежно. Особо прочные шарниры и сплошная шарнирная петля гарантируют надежную работу. Открытая конструкция шарниров предотвращает их загрязнение.

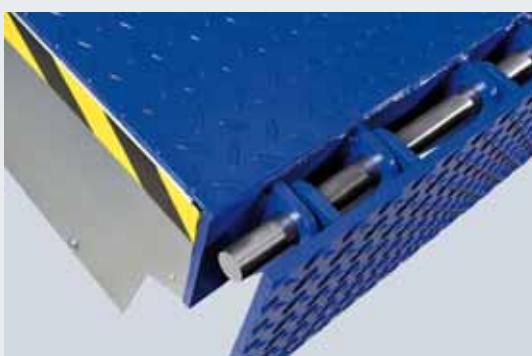
Для перегрузки особо тяжелых грузов, например, в целлюлозной промышленности, поставляется перегрузочный мост с откидной аппарелью, выдерживающий нагрузку до 180 кН.

Согласно стандарту EN1398 откидная аппарель должна прилегать к перегрузочному мосту и при этом выступать не менее, чем на 100 мм относительно задней кромки перегрузочного моста в сторону грузовой платформы. Благодаря шарнирной конструкции перегрузочных мостов с откидной аппарелью их эффективное перекрытие меньше, чем длина аппарели (например, 330 мм перекрытия при стандартной аппарели, длиной 405 мм). Наряду с этим, глубина настила аппарели зависит также от строительной глубины подъездных буферов и возможного буфера грузового автомобиля.



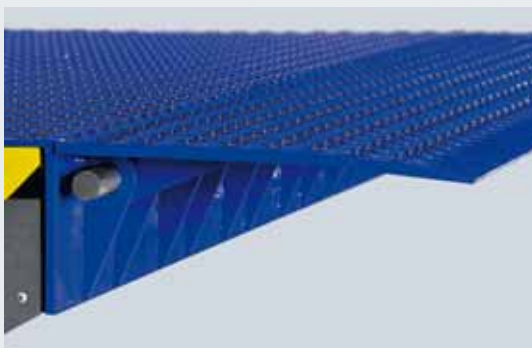
Перегрузочный мост с откидной аппарелью

Серийно с аппарелью, длиной 405 мм, по дополнительному заказу также длиной до 480 мм. По запросу возможна поставка с грузоподъемностью до 180 кН.



Шарнир откидной аппарели

Открытая конструкция предотвращает загрязнение шарниров, например, опилками.



Ровный переход

от платформы к выдвинутой аппарели обеспечивает надежную перегрузку чувствительных к ударам товаров.



Прочная стальная конструкция

Прочная на скручивание конструкция перегрузочного моста с двухцилиндровой техникой, платформой и откидной аппарелью из профилированной стали, препятствующей скольжению. Платформа толщиной 6/8 мм, откидная аппарель толщиной 12/14 мм, с наклоном.

Гидравлические перегрузочные мосты с выдвижной аппарелью

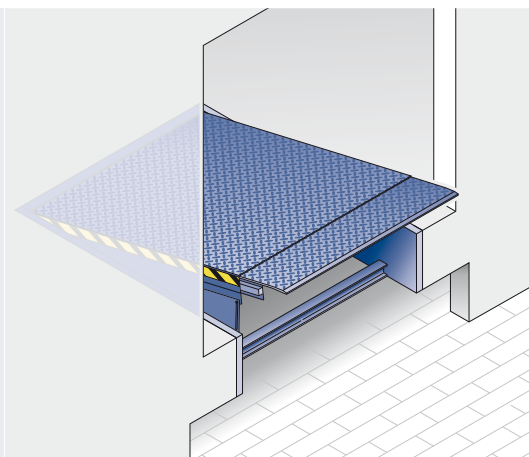
Точное перекрытие даже при больших пространствах до погрузочной платформы грузового автомобиля

Бесступенчатое, точное до сантиметра выдвижение аппарели перегрузочного моста позволяет просто и надежно разгрузить даже полностью загруженные грузовые автомобили. Таким образом, возможна даже перегрузка паллет на загруженной до конца грузовой платформе грузовика, на которой возможна только минимальная опора выдвижной части.

Конструкция с входящими одна в другую выемками платформы и выдвижной аппарели, а также с боковыми профилями скольжения обеспечивает равномерное и надежное введение.

Выдвижная аппарель может с помощью отдельных клавишей управления целенаправленно выдвигаться и втягиваться и, таким образом, точно и контролировано размещаться на перегрузочной платформе. Маркировка на выдвижной аппарели указывает на минимальную и максимальную глубину опоры.

Выдвижная аппарель серийно имеет длину 500 мм. Возможна также поставка аппарелей в более длинном исполнении. Такие необходимы, например, при установке перегрузочного моста за конструкцией ворот.



Перегрузочный мост с выдвижной аппарелью

Серийно с выдвижной аппарелью, длиной 500 мм. По запросу возможна поставка с выдвижной аппарелью, длиной 1000 мм или 1200 мм.



Устойчивая выдвижная аппарель

Выдвижная аппарель с устойчивой передней кромкой усилена по всей толщине. Поверхность для движения выполнена из цельного стального листа.



Ровные переходы от платформы до выдвижной аппарели и до погрузочной платформы обеспечивают надежную перегрузку.



Прочная стальная конструкция

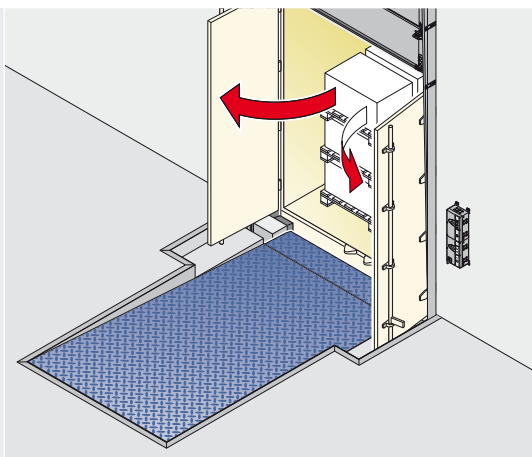
Прочная на скручивание конструкция перегрузочного моста с двухцилиндровой техникой, платформой и выдвижной аппарелью из профилированной стали, препятствующей скольжению. Платформа толщиной 8/10 мм, выдвижная аппарель толщиной 12/14 мм, с наклоном.

Гидравлические перегрузочные мосты с выдвижной аппарелью

Для нестандартных условий

Перегрузочный мост с выдвижной аппарелью и системой DOBO

Сначала необходимо пристыковаться, а затем открывать ворота погрузочной платформы и двери грузовика – таков принцип действия системы DOBO (Docking before opening). Основой системы DOBO Hörtmann является перегрузочный мост с выдвижной аппарелью, длиной 1000 мм и наклонным исходным положением. Более подробную информацию Вы найдете на стр. 39.



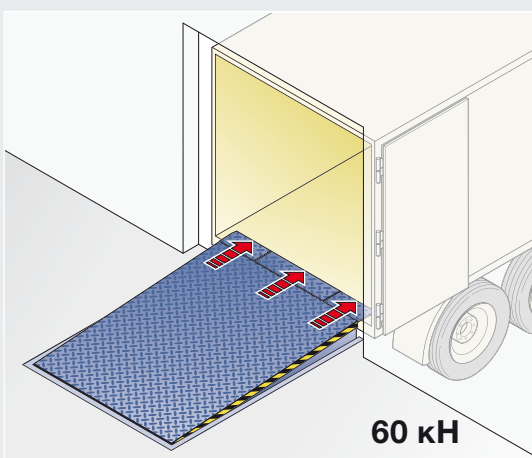
Перегрузочный мост с выдвижной аппарелью и системой DOBO

Перегрузочный мост с выдвижной аппарелью, состоящей из 3 частей, для грузовиков и автомобилей малой грузоподъемности

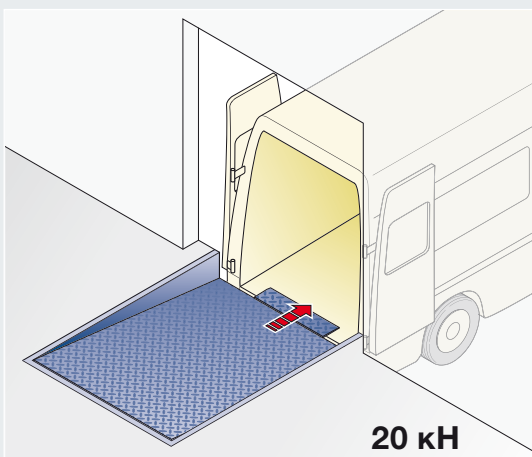
Возможность погрузки и разгрузки больших грузовиков и автомобилей для перевозки мелких партий грузов при помощи одной и той же рампы – вот главное преимущество перегрузочного моста HTLV-3 с выдвижной аппарелью, состоящей из 3 частей.

Для грузовиков аппарель может бесступенчато выдвигаться на всю ширину (ок. 2000 мм). Поскольку грузоподъемность моста HTLV-3 составляет макс. 60 кН, он может быть использован и как обычный перегрузочный мост.

Простое переключение на блоке управления позволяет выдвигать только среднюю часть аппарели, что очень удобно для автомобилей, осуществляющих перевозку мелких партий грузов. «Умная» гидравлическая система, при необходимости компенсирующая вес, отвечает за то, чтобы автомобили для перевозки мелких партий товаров не перегружались. Если пол кузова автомобиля прогибается при погрузке, то перегрузочный мост опускается вместе с ним. Таким образом, в любой момент обеспечивается надежное положение перегрузочного моста. Максимальная номинальная нагрузка перегрузочного моста согласно стандарту EN 1398 составляет 20 кН.



Перегрузочный мост с выдвижной аппарелью HTLV-3

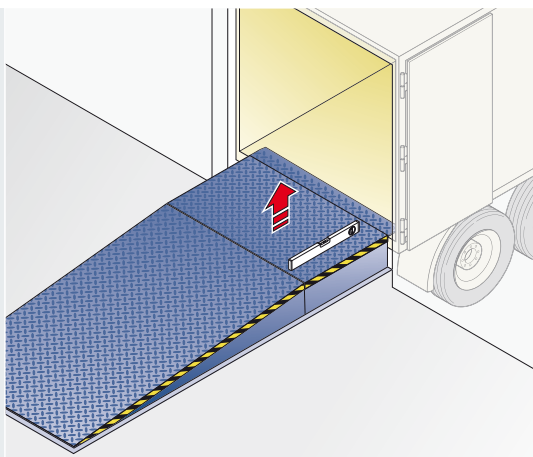


Перегрузочный мост с выдвижной аппарелью HTLV-3

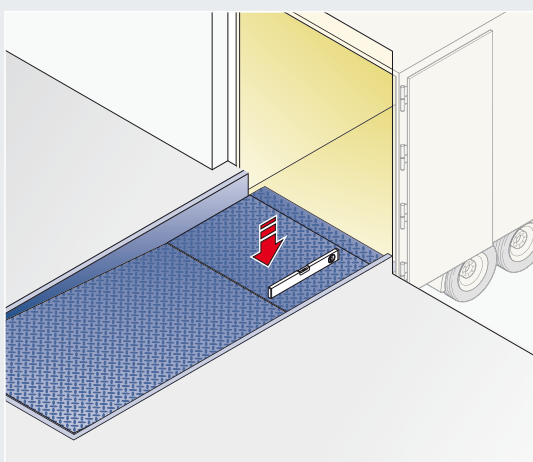
Не все вилочные погрузчики подходят для использования с наклонным перегрузочным мостом. Чем длиннее перегрузочный мост, тем меньше угол наклона. Пожалуйста, обращайтесь к нам за консультацией!

Перегрузочный мост с выдвижной аппарелью и параллельным присоединением

Благодаря этой параллельной стыковке в передней части перегрузочного моста погрузочно-разгрузочное средство въезжает всегда горизонтально в грузовой автомобиль. Таким образом, погрузчик может загружать высокие грузы, а простая гидравлическая тележка легко подъехать под первую паллету.



Перегрузочный мост с выдвижной аппарелью НТЛР-2



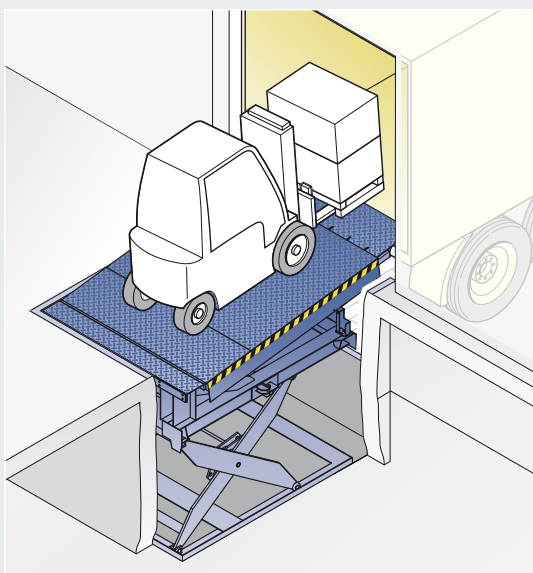
Перегрузочный мост с выдвижной аппарелью НТЛР-2

Перегрузочный мост с выдвижной аппарелью и платформой ножничного типа

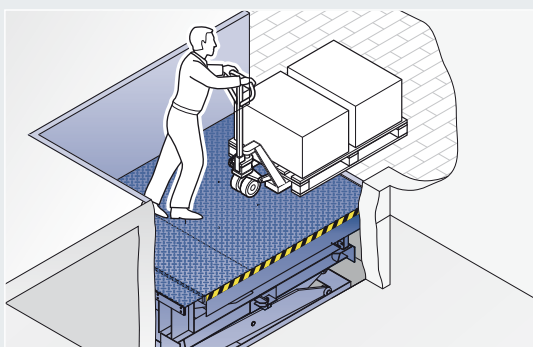
При нехватке места для погрузочной платформы уравнивающая платформа станет верным решением для обеспечения быстрого и эффективного процесса перегрузки.

Для погрузочно-разгрузочных работ грузового автомобиля уравнивающая платформа используется как обычный гидравлический перегрузочный мост с выдвижной аппарелью. По выбору уравнивающая платформа поставляется с выдвижной аппарелью, длиной 500 или 1000 мм.

С помощью подъемной платформы ножничного типа перегрузочный мост опускается до уровня дорожного полотна, и товары быстро и просто перегружаются с данного уровня на пол склада или цеха.



Уравнивающие платформы: Комбинация из перегрузочного моста с выдвижной аппарелью и платформы ножничного типа

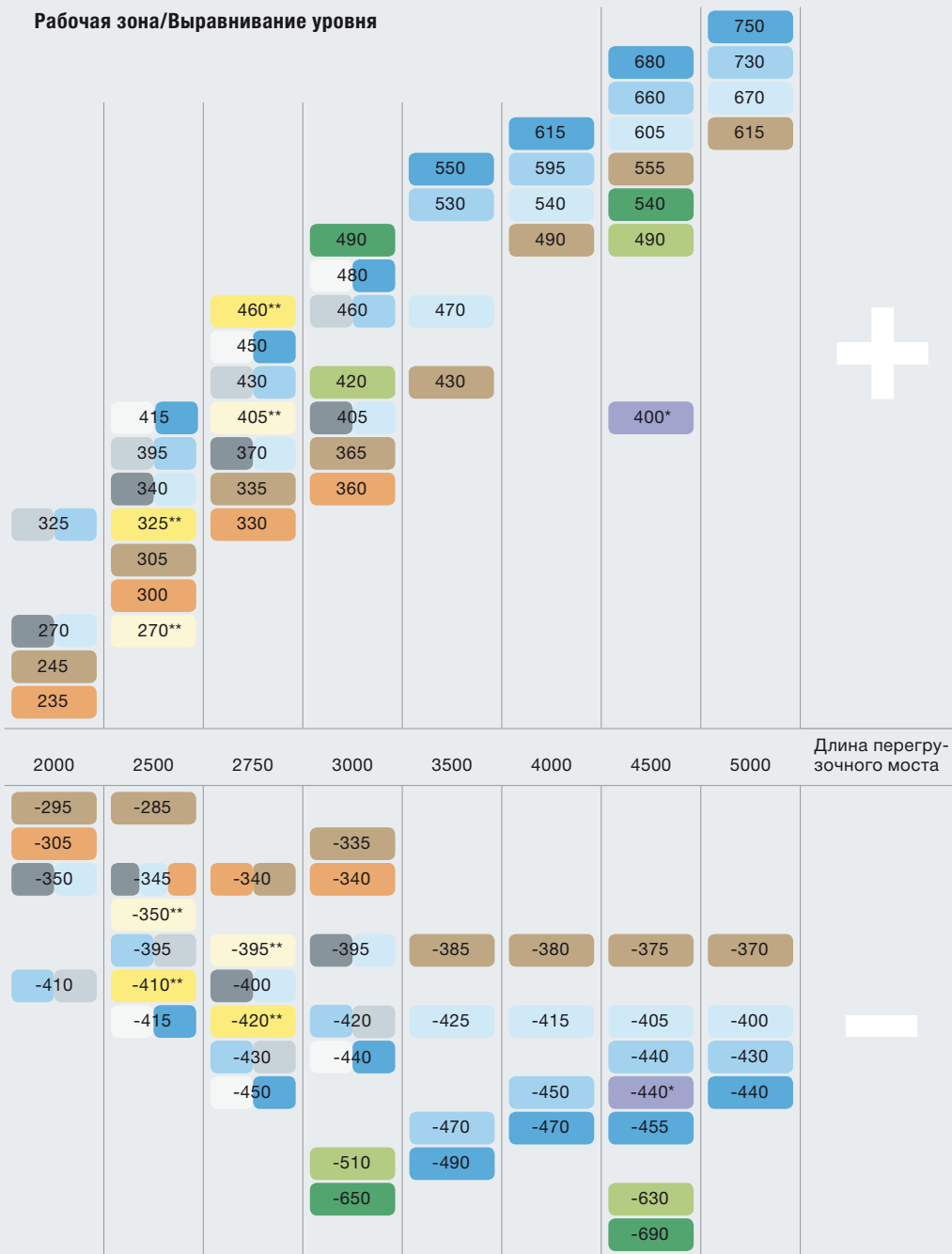


Гидравлические перегрузочные мосты

Рабочая зона, выравнивание уровня, габариты

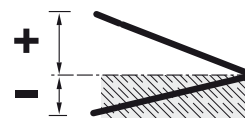
Практический совет Högmann:
Наклон ниже уровня – всегда лучше, чем наклон выше уровня!
Быстрая погрузка и разгрузка с наименьшей нагрузкой.

Рабочая зона/Выравнивание уровня



- HTL-2 С выдвижной аппарелью 1200 мм
- HTL-2 С выдвижной аппарелью 1000 мм
- HTL-2 С выдвижной аппарелью 500 мм
- HRT С выдвижной аппарелью 1200 мм
- HRT С выдвижной аппарелью 1000 мм
- HRT С выдвижной аппарелью 500 мм
- HLS-2 С откидной аппарелью
- HLS/HRS С откидной аппарелью
- HLL С выдвижной аппарелью 1000 мм
- HLL С выдвижной аппарелью 500 мм
- HTLV-3 С выдвижной аппарелью 1000 мм
- HTLV-3 С выдвижной аппарелью 500 мм
- HTLP-2 С выдвижной аппарелью 500 мм

* Длина 4700 мм



** Параметры и длина уравнивательной платформы HLL в зависимости от назначения перегрузочного моста. Выравнивание по уровню подъемной платформы ножничного типа 1250 мм, общая длина: длина перегрузочного моста + 250 мм.

Габариты

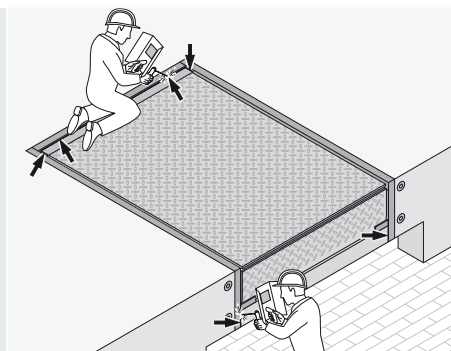
		Заказная длина перегрузочного моста										
			2000	2500	2750	3000	3500	4000	4500	5000	Заказная длина перегрузочного моста	
Строительная высота	Перегрузочный мост с откидной аппарелью	HLS	650	650	650	650					2000, 2100, 2250	
		HLS-2	595	595	645	645	745	745	745	745		
	Перегрузочный мост с выдвижной аппарелью	HTL-2	595	595	645	645	745	745	745	745		
		HTLV-3					795			895		
	HTLP-2								900*	2400		
Высота рамп	Уравнивательная платформа Общая длина: длина перегрузочного моста + 250	HLL		1085	1120						2000, 2100, 2250	
	Погрузочная платформа с откидной аппарелью	HRS	910 - 1350								2000, 2100, 2250, общая ширина 3500	
	Погрузочная платформа с выдвижной аппарелью	HRT	1050 - 1425								2000, 2100, 2500, общая ширина 3500	

Гидравлические перегрузочные мосты

Монтажные методы для установки внутри цеха

Сварка с задней или передней стороны

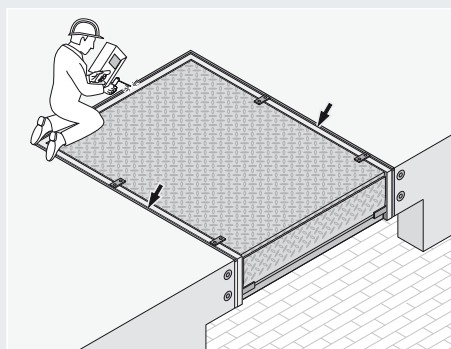
Перегрузочный мост устанавливается в заранее подготовленный бетонный проем, оснащенный краевыми угольниками. Такой метод монтажа рекомендуется особенно при ремонте перегрузочной станции.



Сварка с задней или передней стороны

Сварка с 3 сторон в монтажной раме

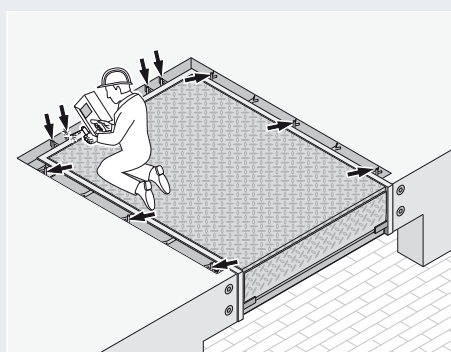
При данном методе монтажа во время строительной фазы заливается так называемая монтажная рама, к которой позднее с 3-х сторон приваривается перегрузочный мост. Для этого рама основания моста оснащается краевыми угольниками.



Сварка с 3 сторон в монтажной раме

Заливка в приямок со швом

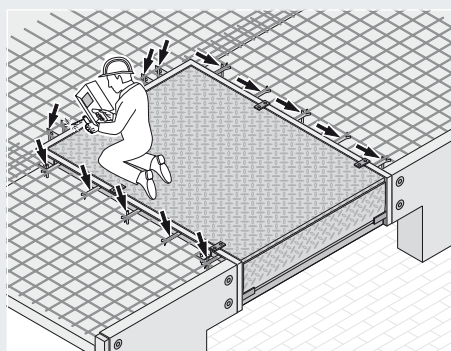
Существуют различные методы заливки перегрузочного моста. Одна из них – это монтаж в приямок со швом. Перегрузочные мосты Hörmann HLS-2 и HTL-2 могут поставляться с рамой основания, оснащенной необходимыми краевыми угольниками и анкерами. Шов должен быть выполнен не слишком узким, чтобы обеспечить надежное крепление, прежде всего в области шарниров. С помощью арматуры присоединения достигается достаточное статическое соединение с соседними бетонными площадками.



Заливка бетоном в приямок со швом

Заливка с предварительно изготовленной железобетонной конструкцией

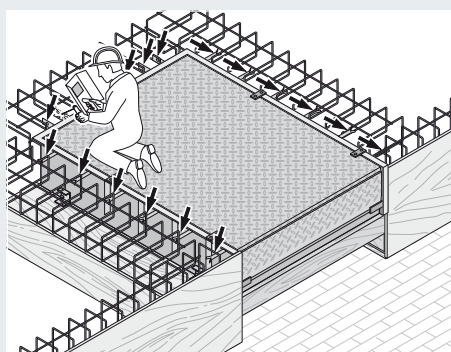
При строительстве складских помещений или цехов с несколькими перегрузочными станциями на практике часто используются предварительно изготовленные железобетонные конструкции. Перегрузочные мосты Hörmann HLS-2 и HTL-2 могут быть легко и быстро установлены во время строительной фазы. Для этого рама перегрузочного моста оснащается краевыми угольниками и анкерами, которые могут быть приварены к арматуре или штырям перед заливкой перегрузочного моста бетоном. Получается сплошное бетонное покрытие.



Заливка с предварительно изготовленной железобетонной конструкцией

Заливка с деревянной опорной конструкцией

Монтаж перегрузочного моста осуществляется с помощью опалубочной конструкции. Перегрузочный мост поставляется с боксом для заливки, т.е. свободонесущая рама основания закрыта с 3-х сторон и оснащена краевыми угольниками и анкерами.



Заливка с деревянной опорной конструкцией

Шлюз-тамбуры

Перегрузочная техника перед цехом



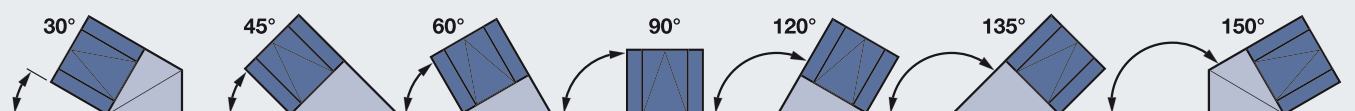
Шлюз-тамбуры обычно устанавливают перед складом или цехом, что позволяет полностью использовать помещение, вплоть до наружных стен. Ворота цеха, при этом, монтируются не над перегрузочным мостом, а за ним. Таким образом, особенно вне времени погрузки-разгрузки, обеспечена максимальная герметичность проема ворот.

Шлюз-тамбуры являются оптимальным решением и при ремонте, так как установка всей перегрузочной станции не требует трудоемкой перестройки цеха. Они могут устанавливаться как отдельная перегрузочная станция или располагаться в ряд под углом 90° перед зданием. Возможна также поставка в виде зигзага с углами 30° , 45° , 60° , 120° , 135° , 150° для обеспечения большего пространства для маневрирования.



Регулируемая основа платформы

За счет регулируемых по высоте опор уровень платформы может быть дополнительно откорректирован (например, после оседания здания). Основа платформы, как правило, оцинкована.



Совет компании Hörmann: Для правильно подобранных размеров конструкции важно, чтобы Вы указали нам снеговую нагрузку, характерную для места установки.

Шлюз-тамбур для выполнения облицовочных работ заказчиком

На рамную конструкцию заказчиком может быть установлена любая подходящая облицовка – рекомендуется, когда внешний вид шлюз-тамбура должен соответствовать фасаду здания.

Шлюз-тамбур с панелями 40 мм

Облицовка двустенными стальными панелями защищает не только товары и персонал от атмосферных воздействий, но и уменьшает уровень шума во время процесса погрузки и обеспечивает, таким образом, благоприятную рабочую атмосферу.

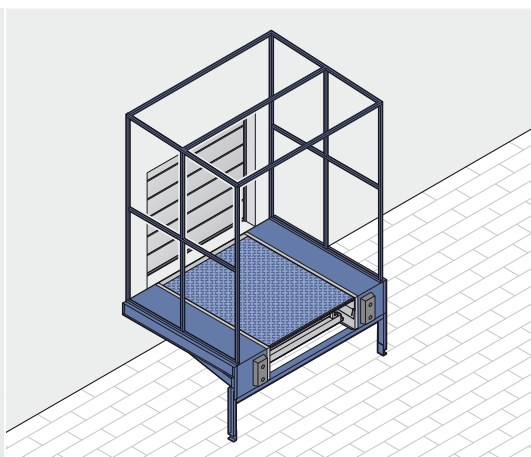
Шлюз-тамбур Thermo с панелями 80 мм

Если шлюз-тамбур является частью холодильной зоны, то в этом случае необходимо специальное оснащение. Шлюзы Thermo компании Hörmann оснащены как в области крыши и стен, так и под перегрузочным мостом облицовкой из сэндвичных панелей, толщиной 80 мм. Наружные ворота шлюза Thermo, преимущественно секционные ворота с максимальной теплоизоляцией, устанавливаются в шлюз-тамбуре. Со стороны внутреннего помещения рекомендуются скоростные ворота для изоляции в период между перегрузками.

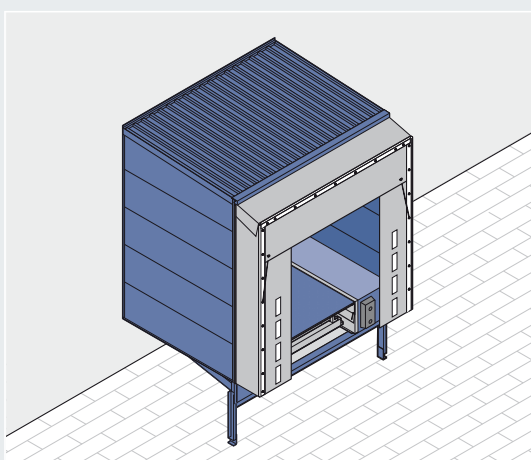
Шлюзы Thermo должны быть тщательно высушены. Все швы должны быть загерметизированы. Данные работы должны проводиться специализированной фирмой по холодильной технике.

Состыкованное расположение

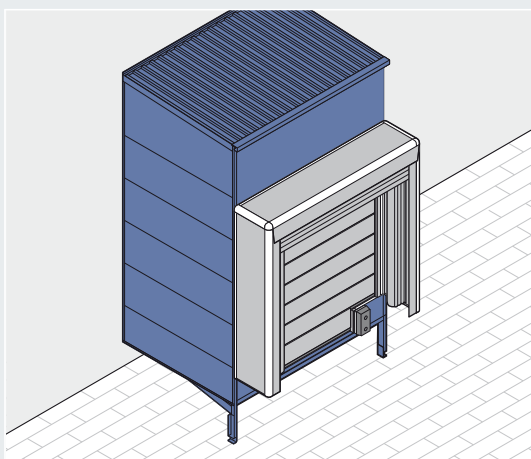
Несколько шлюз-тамбуров могут быть соединены и установлены в ряд под углом 90°, представляя собой единую компактную систему.



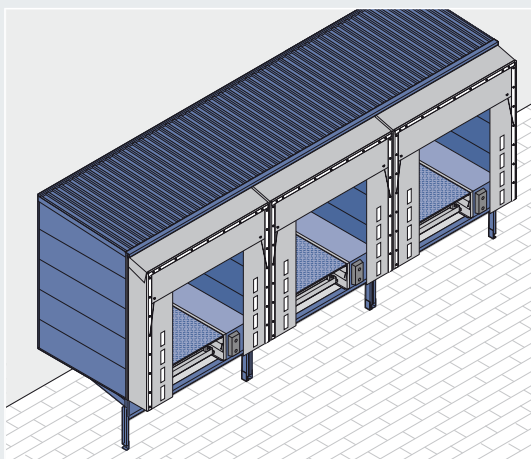
Шлюз-тамбур для выполнения облицовочных работ заказчиком из стали, для индивидуальных пожеланий клиента



Шлюз-тамбур с сэндвичными панелями 40 мм и заполнением из вспененного полиуретана



Шлюз-тамбур Thermo с 80 мм панелями изолирован со всех сторон, рассчитан для холодильных помещений



Сдвоенное расположение, компактное решение

Тентовые герметизаторы ворот

Универсальное применение



Тентовые герметизаторы ворот подходят для грузовых автомобилей различных габаритных размеров и поэтому являются универсальными. Они поставляются в нескольких вариантах в виде модели с перегрузочной платформой или модели для проезжей части и оптимально подходят в большинстве случаев. Высококачественные верхний и боковые тенты, монтируемые на оцинкованной и вдавливаемой раме, создают стабильную, гибкую и прочную на разрыв конструкцию. Детали рамы и тенты изготовлены из отдельных элементов и легко монтируются при помощи винтовых соединений. Поэтому замена того или иного элемента проста и не требует больших затрат.

Тентовые герметизаторы ворот

Грузовой автомобиль определяет размер!

Ответьте на следующие вопросы:

- Какой высоты погрузочная платформа?
- Какой ширины и высоты автомобиля при стыковке?
- Загружаются ли на одной и той же перегрузочной станции грузовики с разными габаритами?
- Какие грузы перегружаются?

С помощью нижеприведенной таблицы точно определите необходимые размеры переднего проема. Только так Вы сможете получить оптимальную герметизацию.

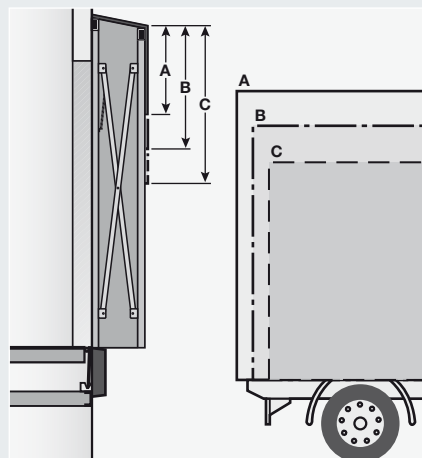
В идеальном случае герметизатор ворот на 850 мм выше и 1000 мм шире грузового автомобиля.

Длинный верхний тент обеспечивает хорошую изоляцию для малогабаритных грузовых автомобилей, однако, в случае высоких грузовиков провисает в загрузочном проеме. Идеальным является нахлест примерно 150 мм.

При правильной комбинации ширины тента и строительной глубины достигается оптимальная герметизация. Для герметизаторов ворот Hörtmann на практике оправдала себя строительная ширина в 500 мм. По желанию заказчика возможна также поставка герметизаторов ворот со строительной глубиной 600 мм, для герметизатора DS даже со строительной глубиной в 900 мм, идеально, например, для механических перегрузочных мостов MRS, которые монтируются перед рампой.

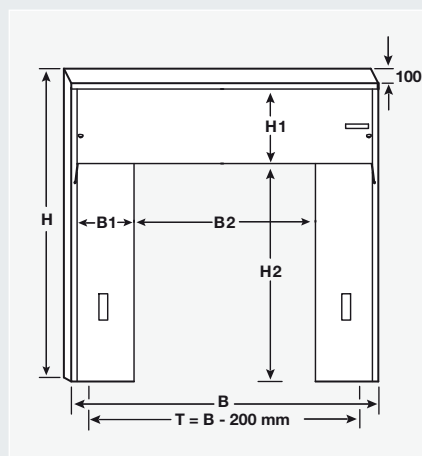
Стандартная ширина: 3350 / 3500 мм
Стандартная высота: 3500 / 3750 мм
(Модель для проезжей части, высотой 4500 мм)

Максимальные размеры проема ворот для монтажа герметизатора:
Ширина ворот = ширина герметизатора ворот – 200 мм
Высота ворот = высота герметизатора ворот – 100 мм



A B C

Согласуйте высоту верхнего тента с высотой грузовика. Оптимально: с нахлестом 150 мм



B Ширина
B1 Боковой тент
B2 Передний проем
T Ворота
H Высота
H1 Верхний тент
H2 Передний проем

B - ширина герметизатора ворот		DS		DT	DDF
	B1 Боковой тент	600	700	650	600
3300	B2 Передний проем	-	-	-	2100
3350		2150	1950	2050	-
3400		-	-	-	2200
3500		2300	2100	2200	-
Ширина переднего проема = ширина герметизатора ворот - (2 × ширина боковых тентов)					
H - высота герметизатора ворот		DS/DT		DT	DDF
	H1 Верхний тент	900	1000	1200	1350
3500	H2 Передний проем	2500	2400	2200	2050
3750		2750	2650	2450	2300
4500*		3500	3400	3200	3050
Высота переднего проема = высота герметизатора ворот - высота верхнего тента - 100 (дренаж)					

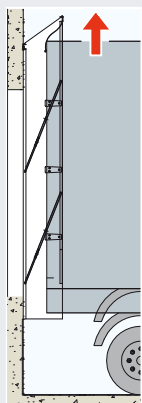
* Модель для проезжей части

Тентовые герметизаторы ворот

Гибкие рамные конструкции

Конструкция с рычагом управления

Благодаря специальным профилям рамы рычаги управления отличаются гибкостью как горизонтально, так и вертикально.



По дополнительному заказу компания Hörmann предоставляет запатентованную систему с телескопическими рычагами управления и подвижными передними рамами (DSL-H). Данная система значительно уменьшает риск повреждений верхней кромки герметизатора ворот, возникающих при подъеме сменных контейнеров, при складировании или из-за высоко пристыкованных грузовых автомобилей, чья погрузочная платформа или кузов повышаются при разгрузке.

Конструкция с рычагом ножничного типа

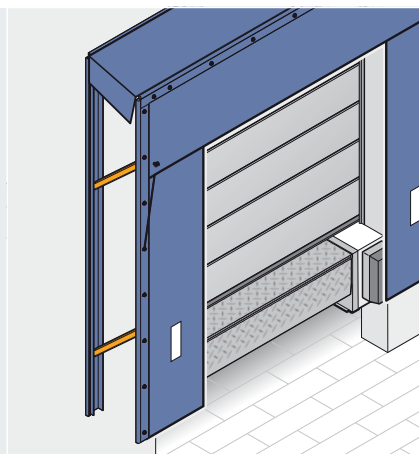
Особенно стабильная конструкция с рычагом ножничного типа и пружинами растяжения параллельно вдавливают, а после погрузки вновь туго натягивают облицовку. Она делает возможным вариант исполнения для проезжей части или углубленный вариант исполнения.

Усиленный верхний тент

Верхний тент герметизатора особо подвержен нагрузке и поэтому усилен. По желанию верхний тент герметизатора ворот DS для уменьшения нагрузки во время пристыковки может быть надрезан по бокам. Для конструкции с рычагом ножничного типа по желанию также возможна поставка верхнего тента с 100%-ым перехлестом по всей ширине.

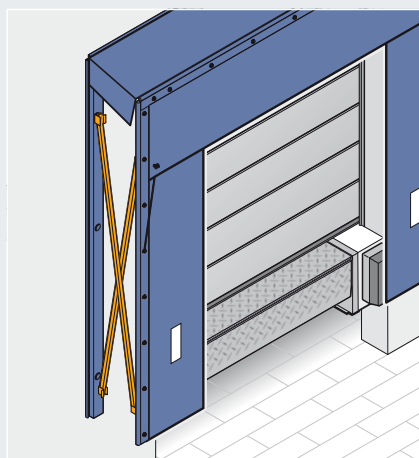
Экономия энергии с помощью угловых подушек герметизатора

Для уплотнения нижней части герметизатора ворот между стеной и тентом, могут быть дополнительно установлены угловые подушки герметизатора.



Конструкция с рычагом управления

Дополнительно с телескопическими рычагами управления и подвижными передними рамами



Конструкция с рычагом ножничного типа

По дополнительному заказу также как модель для проезжей части или углубленный вариант исполнения



По дополнительному заказу: верхний тент с прорезями

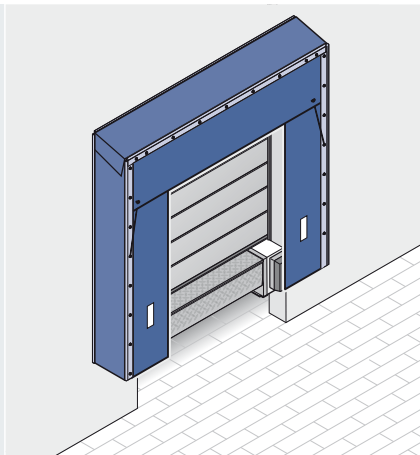


По дополнительному заказу: угловые подушки герметизатора

Совет компании Hörmann: Оснастите зону пристыковки колесными направляющими. Они обеспечат правильную пристыковку грузовика и эффективную изоляцию за счет тентового герметизатора ворот, а также помогут предотвратить повреждения при наезде.

Герметизатор ворот DS

Для погрузочно-разгрузочных работ средней интенсивности больше всего подходит герметизатор ворот DS. Боковые и верхний тенты изготавливаются из двухслойной ткани несущей конструкции, толщиной 3 мм, из полиэстеровых монофильных нитей, покрытой слоем ПВХ с обеих сторон. Монофильные нити тентового материала обеспечивают во время пристыковки грузового автомобиля предварительное натяжение/уплотнение с задней стороны грузовика. При различной высоте транспортных средств целесообразно выбрать верхний тент с угловыми прорезями, чтобы натяжение верхнего тента высоких транспортных средств не было слишком сильным.



DS

Стандартная ширина:

3350/3500 мм

Стандартная высота:

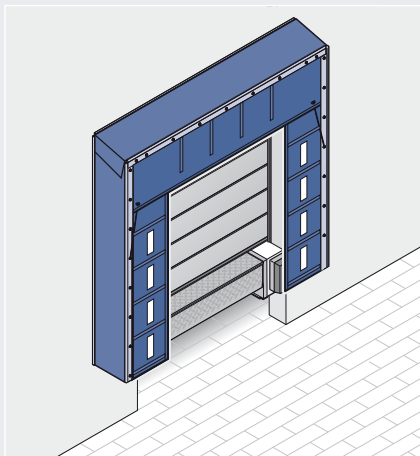
3500/3750 мм

Модель для проезжей части, высотой 4500 мм

По дополнительному заказу: в качестве модели с нишами

Герметизатор ворот DT

Там, где перегрузка производится круглосуточно, верным решением являются герметизаторы ворот DT с их особо высококачественными тентами. Сваренный высокочастотной сваркой тентовый материал из полиэстера, толщиной 2 мм, и со специальным тканевым вкладышом, покрыт с обеих сторон слоем ПВХ. В целях достижения высокого коэффициента предварительного натяжения и плотного прилегания к грузовику в верхнем и боковых тентах установлены стальные листовые рессоры.



DT

Стандартная ширина:

3350/3500 мм

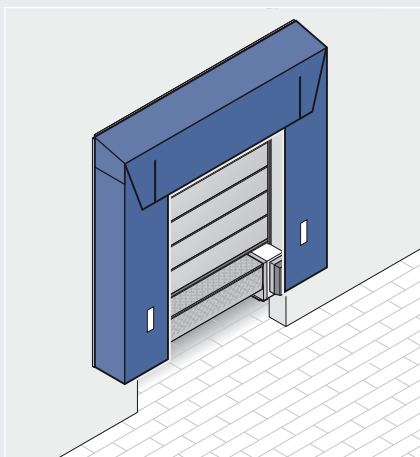
Стандартная высота:

3500/3750 мм

Модель для проезжей части, высотой 4500 мм.

Герметизатор ворот DDF

Герметизатор ворот DDF с особенно прочными тентами, расположенными поверх заполненных пеноматериалом боковых подушек, представляет собой надежную альтернативу тентовым герметизаторам ворот с направляющими рычагами и рычагами ножничного типа. Даже в случае неточной пристыковки боковые подушки, заполненные пеноматериалом, вдавливаются или отходят в сторону, не повреждаясь. Боковые и верхний тенты состоят из двухслойной ткани несущей конструкции, толщиной 3 мм, из полиэстеровых мононитей, покрытой слоем ПВХ с двух сторон. Верхняя часть поднимается вверх, если на нее, например, накачивается пристыкованный автомобиль.



DDF

Стандартная ширина:

3300/3400 мм

Стандартная высота: 3500 мм

Цвета

Верхний и боковые тенты	DS	DT	DDF
Черный графит, по образцу RAL 9011	●	●	●
Серый базальт, по образцу RAL 7012	●	●	-
Цвет голубой горечавки, по образцу RAL 5010	●	●	-
Ориентировочные полосы			
Белого цвета	●	●	●
Желтого цвета	●	●	-
Оранжевого цвета	-	●	-
Красного цвета	-	●	-
Боковая облицовка			
Черный графит, по образцу RAL 9011	●	●	
Серый базальт, по образцу RAL 7012	-	●	
Цвет голубой горечавки, по образцу RAL 5010	-	●	

Надувные герметизаторы ворот

Гибкое уплотнение без ограничения проема



Грузовой автомобиль или грузовик со сменной грузовой платформой могут оптимально пристыковаться к перегрузочной станции при закрытых дверях.

Перед открыванием ворот надувной герметизатор ворот активируется и плотно охватывает транспортное средство. Двери грузового автомобиля или грузовика со сменной грузовой платформой можно теперь открывать.

Надувные герметизаторы ворот точно подстраиваются под грузовые автомобили различных габаритов. Превосходное уплотнение предотвращает проникновение холода в отапливаемое складское помещение или цех и тепла в холодильные помещения и тем самым экономит энергию. Оно охватывает транспортное средство без ограничения зоны движения дверей и является оптимальным решением в определенных условиях, например, для системы DOVO. После окончания процесса погрузки и отключения вентилятора подушки быстро втягиваются с помощью внутренних натяжных тросов и противовесов.

Герметизатор ворот DAS-3

Только после пристыковки грузового автомобиля вентилятор надувает герметизатор ворот вокруг транспортного средства и герметизирует полностью погрузочную площадь в течение нескольких секунд. Данный герметизатор особенно рекомендуется при использовании системы DOVO, для холодильных помещений и при длительных процессах погрузки. По желанию поставляется с разматывающимся тентом вместо надувной верхней подушки. Угловые подушки герметизатора входят в объем серийной поставки, дополнительно можно заказать надувной вариант исполнения. Они обеспечивают уплотнение в нижней части, между стеной и боковыми подушками.

Герметизатор ворот DAS-G-3 Модель для проезжей части

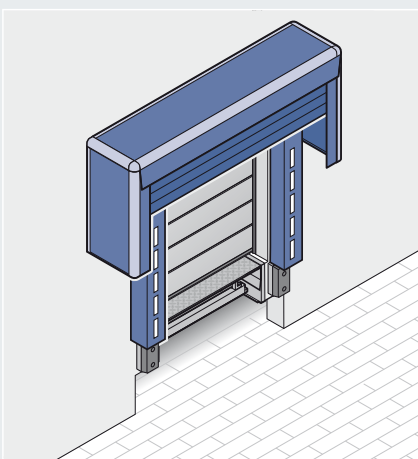
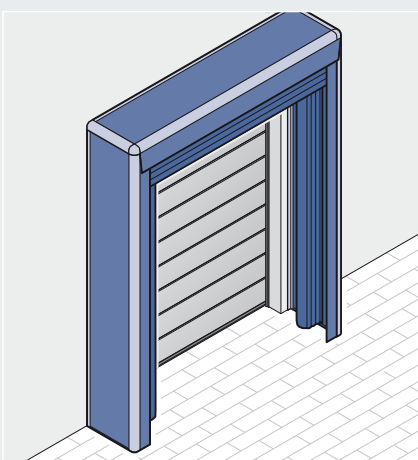
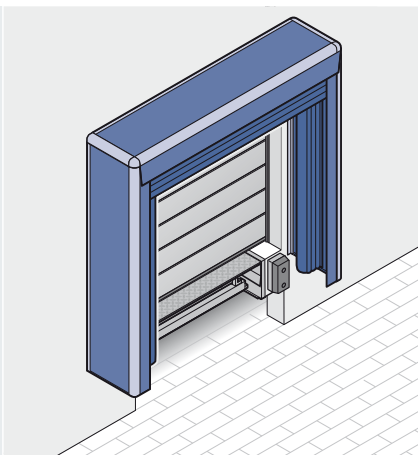
Модель для проезжей части делает возможным при не надутых подушках беспрепятственный проезд в здание. По желанию поставляется с электрически разматывающимся тентом вместо надувной верхней подушки.

Герметизатор ворот DAK-3

Герметизатор ворот DAK-3 представляет собой удачную комбинацию прочных боковых подушек и надувной верхней подушки с сэндвичной облицовкой. Данный герметизатор ворот особенно рекомендуется для подвесных грузов. Наполненные вспененным материалом боковые подушки отлично герметизируют сбоку. По высоте, благодаря надувной верхней подушке загрузочный проем автомобиля остается полностью свободным, что обеспечивает прямую передачу грузов на подъемно-транспортное оборудование.

Показатели качества

Верхняя и боковая облицовка изготовлена из стальных панелей с теплоизоляцией, толщиной 20 мм. Они поставляются по выбору цвета белого алюминия (по образцу RAL 9006) или светло-серого цвета (по образцу RAL 9002), с закругленным угловым профилем Softline из анодированного алюминия. Тентовые полосы из двухслойной ткани из полиэстерных монопоней, толщиной 3 мм, покрытой слоем ПВХ с обеих сторон, защищают надувные подушки. Подушки состоят из погодоустойчивого, постоянно эластичного, сваренного высокочастотной сваркой тентового материала, цвета черного графита (по образцу RAL 9011).



DAS-3

Надувной герметизатор ворот с 3-х сторон
По дополнительному заказу: в качестве модели с нишами
Стандартные размеры: 3600 × 3550 × 850 мм (Ш×В×Г)
Передний проем в режиме покоя: 3100 × 3150 мм (Ш×В)
При надутых подушках: 2400 × 2550 мм (Ш×В)

DAS-G-3

Модель для проезжей части как DAS-3,
Стандартный размер: 3600 × 4700 × 850 мм (Ш×В×Г)
Передний проем в режиме покоя: 3100 × 4300 мм (Ш×В)
При надутых подушках: 2400 × 3700 мм (Ш×В)

DAK-3

Надувной с одной стороны герметизатор ворот с прочными боковыми подушками
Стандартный размер: 3600 × 3500 × 350/850 мм (Ш×В×Г)
Передний проем в режиме покоя: 2400 × 3100 мм (Ш×В)
При надутой верхней подушке: 2400 × 2500 мм (Ш×В)

Прочно и элегантно

Стальные панели с закругленным угловым профилем Softline из алюминия.

Герметизаторы ворот с подушками

Наилучшее решение для специальных областей применения



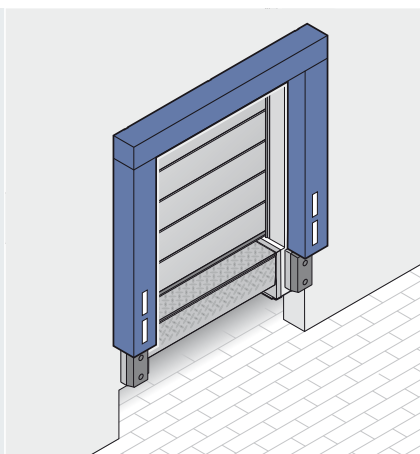
Для пристыковки грузового автомобиля или сменного трейлера с аналогичными размерами, одинаковым кузовом и без верхнего клапана, герметизаторы ворот с подушками представляют собой отличный выбор с оптимальным уплотнением.

Герметизаторы с подушками изолируют пространство между внешней стороной контейнера и открытыми дверями. Однако, при этом уменьшается проем для перегрузки, поэтому они не пригодны для грузовых автомобилей с верхним клапаном.

Совет компании Hörmann: Если плоскость двора находится не под прямым углом к фасаду, то компания Hörmann предлагает специальное исполнение подушек, которые оптимально герметизируют зазор до грузового автомобиля.

Герметизатор ворот DFH

Для разгрузки и погрузки грузовой автомобиль подъезжает с уже открытыми дверями к подушкам, наполненным пенопластом. При стыковке допускается вдавливание подушек не более 50 мм. Поэтому важно, чтобы строительная глубина подъездных буферов находилась в правильном соотношении к строительной глубине подушек. С помощью консолей разница может быть легко выровнена.

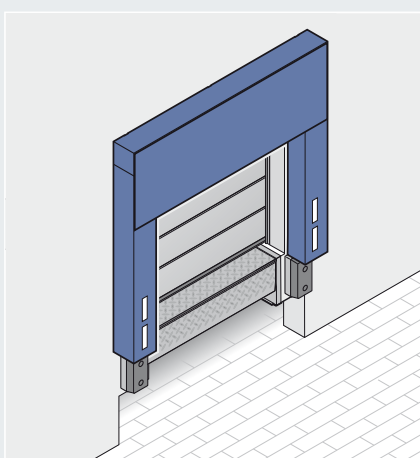


DFH

Герметизатор ворот с прочными боковыми и верхней подушками
Стандартный размер:
2800 x 2500 мм(Ш×В)

Герметизатор ворот DFC

Данный герметизатор с прочными боковыми и верхней подушками, а также дополнительным прочным верхним тентом подходит для небольших грузовых автомобилей с различной высотой кузова и для цехов с высокими воротами.



DFC

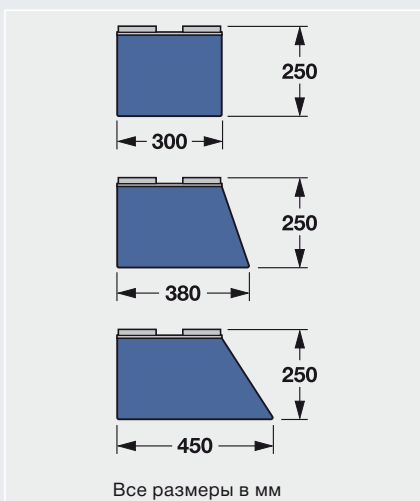
Надувной герметизатор с прочными боковыми и верхней подушками. Верхняя подушка с дополнительным верхним тентом
Стандартный размер:
2800 x 3000 мм(Ш×В)

Подушки

Подушки наполнены вспененным полиуретаном. Вместе с устойчивой рамой основания и высококачественными тентами из износостойкого синтетического материала подушки образуют одно прочное целое. Поверхности контакта подушек дополнительно усилены по всей ширине полиэфирными полосами, сваренными высокочастотной сваркой, являются износостойкими и имеют длительный срок службы.

Цвета

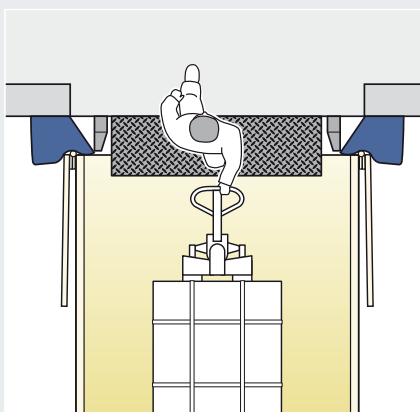
Верхний и боковые тенты	DFH	DFC
Черный графит, по образцу RAL 9011	●	●
Ориентировочные полосы		
Белого цвета	●	●
Желтого цвета	●	●
Оранжевого цвета	●	●
Красного цвета	●	●



Типы подушек

Прямой формы

Скошенной формы (W)
(для боковых подушек)



Герметизация пространства между внешней стороной контейнера и открытыми дверями

Промышленные ворота Hörmann

Комплексная программа для Вашей логистики



Благодаря самому широкому ассортименту изделий в Европе, охватывающему важнейшие модели различного исполнения, компания Hörmann предоставит Вам подходящие промышленные ворота, точно отвечающие Вашим индивидуальным требованиям.

Ворота и приводы от одного производителя и всегда в соответствии с новейшими технологическими достижениями гарантируют надежную эксплуатацию и высочайшую безопасность.

Совет компании Hörmann: Скоростные ворота поставляются не только как отдельные ворота, но и в комбинации с секционными или рулонными воротами, чтобы снова быстро закрыть проем после проезда вилочного автопогрузчика.

Промышленные секционные ворота

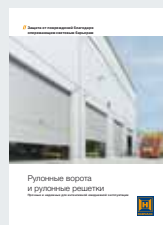
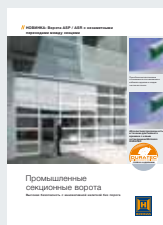
Благодаря широкому выбору возможных типов направляющих компактные системы ворот, экономящие место, годятся для любых объектов промышленного строительства. Это обеспечивает надежность планирования в строительстве новых объектов и модернизации уже имеющихся площадей. Компания Hörmann предлагает Вам индивидуальные решения для конкретных ситуаций и любого случая применения, например, двустенные ворота DPU с высоким уровнем теплоизоляции, толщиной 80 мм и показателем теплоизоляции до $0,48 \text{ W/m}^2 \text{ K}$.

Рулонные ворота и решетки

Благодаря простой конструкции с небольшим количеством компонентов рулонные ворота отличаются особой эффективностью и прочностью. В зависимости от требований Вы можете выбрать различные варианты завес и оснащения. Для перегрузочных станций с незначительной частотой пристыковок предлагаются, например, рулонные ворота с ручным управлением и новейшей технологией пружин растяжения. Рулонные ворота Decotherm S с прочными стальными профилями станут верным выбором для интенсивного режима логистики.

Скоростные ворота

Скоростные ворота Hörmann используются в качестве внутренних и наружных ограждений для оптимизации транспортных потоков, улучшения микроклимата в помещении и сокращения энергозатрат. Их преимущество: благодаря технологии SoftEdge со встроенной системой Anti-Crash и защитой от наезда гибкие скоростные ворота отличаются особенно высоким уровнем безопасности и рентабельности.



Дополнительную
информацию
Вы найдете
в брошюрах Hörmann

Системы управления

Совместимые системные решения



От стадии разработки и до стадии производства компания Hörmann предлагает все составляющие и детали от одного производителя и гарантирует их оптимальную совместимость. Вашим преимуществом является единая концепция обслуживания и одинаковые комплекты кабелей для управления перегрузочного моста и ворот. Еще одно преимущество: если управление перегрузочным мостом находится под управлением ворот, то два блока управления можно объединить в один компактный узел.



Удобные функции для простой эксплуатации

Двойной 7-сегментный дисплей с индикацией режима работ и неисправностей

- Для удобного выбора пункта меню и программирования
- Сервисное меню со счетчиком интервалов техобслуживания, циклов и часов работы, а также диагностика ошибок и неисправностей
- Обзор последних 5 сообщений о неисправностях

Удобное управление выдвижной аппарелью

Две отдельные клавиши для выдвижения и втягивания выдвижной аппарели позволяют удобное и точное размещение на перегрузочной платформе.

Автоматический возврат в исходное положение с помощью импульса

С помощью простого импульса перегрузочный мост снова полностью возвращается в исходное положение. При соответствующем оснащении ворота закрываются затем автоматически.

Встроенное управление герметизатора ворот

Управление надувного герметизатора ворот или электрического верхнего тента может быть также интегрировано в управление перегрузочного моста.

Следящее управление полуавтоматического режима работы

Ворота открываются автоматически, как только надулся герметизатор ворот или электрический верхний тент опустился вниз. Как только перегрузочный мост вернулся в исходное положение, ворота автоматически закрываются, и герметизатор ворот отключается и/или верхний тент поднимается.



	Перегрузочные мосты с откидной аппарелью			Перегрузочные мосты с выдвижной аппарелью		
	Базовый блок управления	Мультиблоки управления		Базовый блок управления	Мультиблоки управления	
Блок управления	420 S	445 S	460 S	420 T	445 T	460 T
Блок управления, класс защиты IP 65 (водостойкий)	●	●	●	●	●	●
Светодиод рабочего состояния	●			●		
7-сегментный дисплей с индикацией режима работ и неисправностей		●	●		●	●
Подготовлен для подключения противооткатного упора для колеса с сенсором	●	●	●	●	●	●
Подготовлен для функции деблокировки перегрузочного моста	●	●	●	●	●	●
Подготовлен для функции деблокировки ворот	○	●	●	○	●	●
Удобное управление выдвижной аппарелью				●	●	●
Автоматический возврат в исходное положение с помощью импульса		●	●	●	●	●
Встроенная клавиша управления для герметизатора ворот			●			●
Функция автоматического закрывания ворот		○	○		○	○
Полуавтоматический режим работы			●			●
Дальнейшие возможности для подключения		●	●		●	●

● Серийно

○ При соответствующем оснащении



Расширенные возможности подключения принадлежностей

- Датчик приближения для функции деблокировки ворот
- Противооткатный упор с сенсором
- Сигнальные лампы
- Световой барьер
- Освещение рампы
- Регистрация водителя



Блок управления 400 U

Компактный блок управления для промышленных ворот Höttnann с приводом WA 300; также в комбинации с управлением перегрузочного моста.

Предохранительное оснащение

Принадлежности



Противооткатный упор для колеса

Противооткатный упор для колеса предотвращает откат грузовика во время погрузки с безопасного положения пристыковки, например, за счет тормоза вилочного погрузчика при въезде и выезде.

Противооткатный упор с сенсором

Чтобы быть уверенным в том, что противооткатный упор для колеса используется правильно, мы рекомендуем вариант исполнения с датчиком. Он может быть подключен к каждому управлению перегрузочного моста Höttnapp и разблокирует перегрузочный мост при правильном контакте. Наряду с оптическим датчиком дополнительный датчик для регулирования положения противооткатного упора для колеса Höttnapp WSPG препятствует манипуляциям, например, с помощью поворачивания противооткатного упора для колеса.



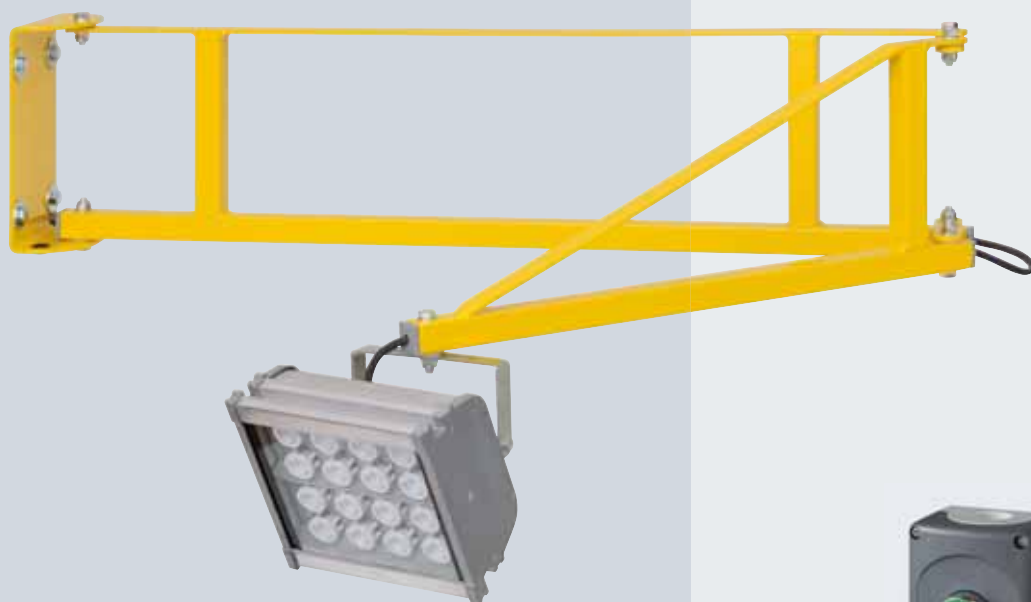
Сигнальные лампы/ Сигнальные устройства

являются целесообразным дополнением внутри и снаружи перегрузочной станции. Они сигнализируют, например, водителю, когда может осуществиться погрузка или может ли водитель отъехать от перегрузочной станции. Они предупреждают также о рисках повреждения.



Сирена

предупреждает звуком о рисках повреждения.



Светодиодное освещение перегрузки

Светодиодное освещение перегрузки обеспечивает безопасное и светлое место работы, а также хорошее освещение зоны погрузки даже ночью. Компания Höttnapp предлагает наряду с общепринятым галогенным вариантом исполнения также энергосберегающее светодиодное освещение.



Кнопка DT 1

для дополнительных функций, например, регистрации водителя.

Системы помощи пристыковки Docking Assistant

Надежный подъезд и надежная стыковка



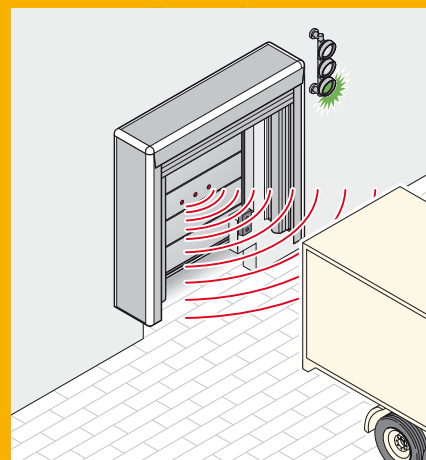
Подъехать удобно и безопасно. С помощью систем Docking Assistant HDA и HIB.

С системой Hörmann Docking Assistant HDA подъезд к перегрузочной станции становится удобным и безопасным. При маневрировании водитель грузовика узнает по цвету сигнальной лампы, на каком расстоянии от места стыковки он находится. Красный свет сигнализирует ему, что оптимальное положение пристыковки достигнуто и необходимо остановиться.

HDA Система Docking Assistant с сенсорами в полотне ворот

Несколько сенсорных датчиков на полотне ворот фиксируют данные о положении задней стороны закрытого грузового автомобиля и управляют световой сигнальной установкой «зеленый-желтый-красный».

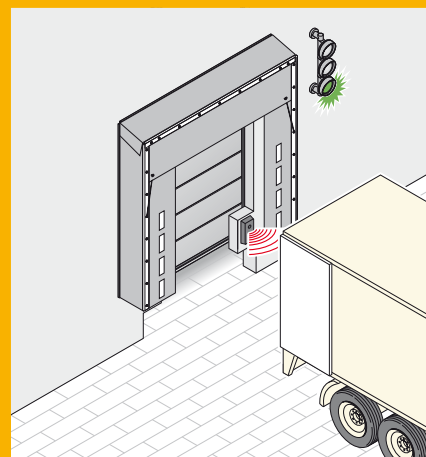
Точное измерение осуществляется при помощи ультразвуковых волн. Расстояние и положение отдельных сигнальных фаз легко программируется на расстоянии до 3 м с помощью блока управления системы HDA.



Система Docking Assistant HDA с сенсором в полотне ворот

HIB Система Docking Assistant с измерением расстояния в подъездных буферах

Подъездные буфера определяют расстояние между грузовым автомобилем и перегрузочной станцией. Фазы светофора могут быть установлены вплоть до расстояния в 20 см.



 Только у Hörmann

Система Docking Assistant HIB
Измерение расстояния в подъездных буферах

Система Dock Control компании Hörmann

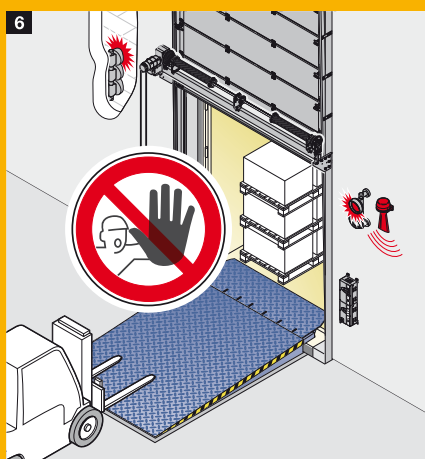
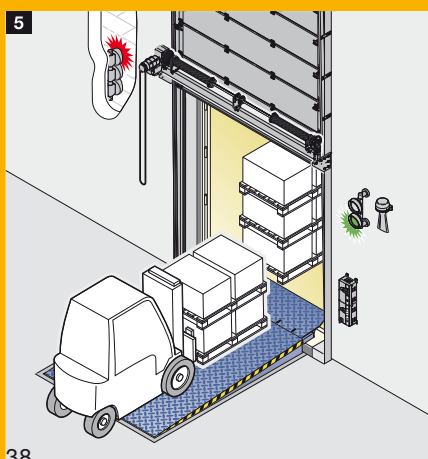
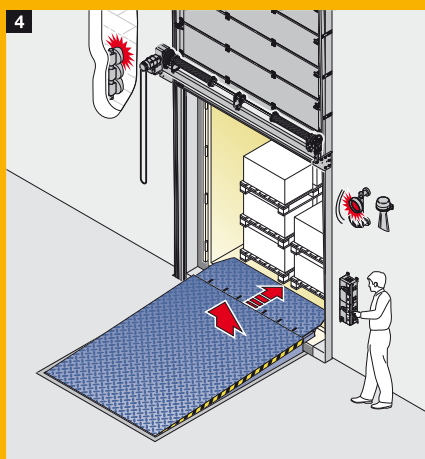
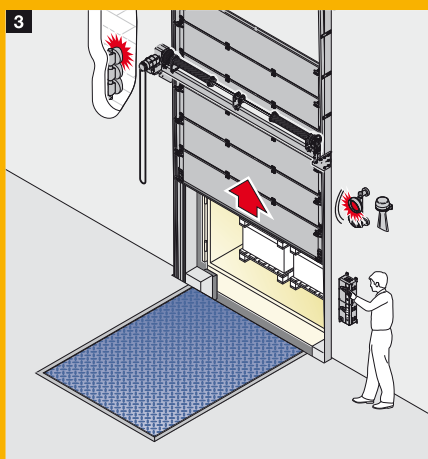
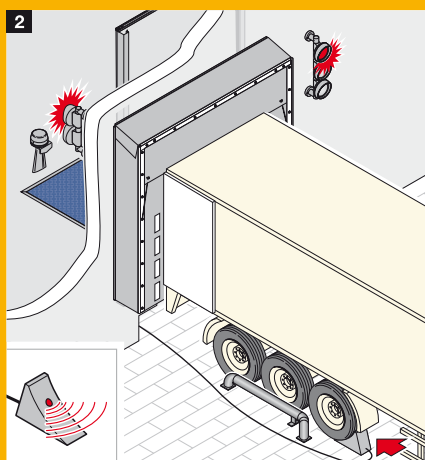
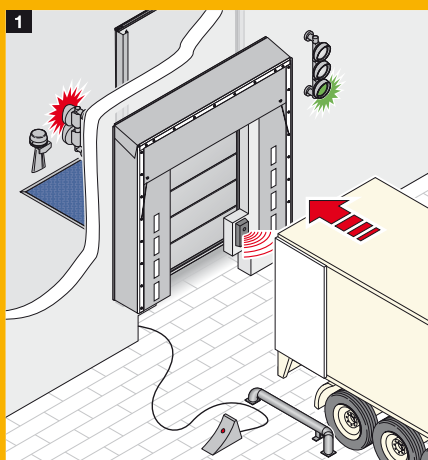
Помощь при стыковке и контроль положения

Система Hörmann Dock Control контролирует и регулирует весь процесс погрузки. Являясь центральным элементом многокомпонентной предохранительной системы, устройство Dock Control анализирует данные, поступающие, например, с датчика противооткатного упора или подъездного буфера HIB, и на их основании управляет функциями сигнала и блокировки.

Оснащение

- Перегрузочный мост с датчиком DR
- Ворота с электроприводом и сигналом о достижении конечного положения
- Подъездной буфер HIB с датчиком
- Специальное управление
- Светофор внутри, красный/зеленый свет
- Светофор снаружи, красный/желтый/зеленый свет
- Противооткатный упор для колеса WSPG с оптическим датчиком и встроенным датчиком для регулирования положения
- Сирена

Данное оснащение может быть изменено в соответствии с пожеланиями и индивидуальными требованиями клиента. Пожалуйста, обращайтесь к нам за консультацией!



1 2 Надежно пристыковать

Благодаря системе Docking Assistant HIB грузовой автомобиль надежно подводится с помощью светофорного управления к перегрузочной станции. Датчики в подъездных буферах сообщают расстояние от грузового автомобиля до перегрузочной платформы и достижение окончательной позиции пристыковки. Затем грузовой автомобиль фиксируется дополнительно противооткатным упором для колеса с датчиком. Датчик обеспечивает деблокировку управления ворот при контакте с шинами и правильном положении.

3 4 Безопасные и отрегулированные процессы погрузки и разгрузки

После того, как грузовой автомобиль зафиксирован, ворота могут открываться. Только если ворота достигли своего конечного положения, происходит деблокировка перегрузочного моста и он может быть установлен в соответствующее положение. Затем светофор переключается внутри с красного на зеленый свет и дает, тем самым, свободный сигнал для перегрузочной станции.

5 6 Предупреждение о риске повреждения

Датчики в подъездных буферах и в противооткатном упоре для колеса незамедлительно предупреждают о нежелательном откатывании грузовика от рампы или об удалении противооткатного упора для колеса. Внутренний светофор переключается на красный свет и предупреждает звуковым сигналом, чтобы своевременно остановить процесс погрузки.

Система DOBO

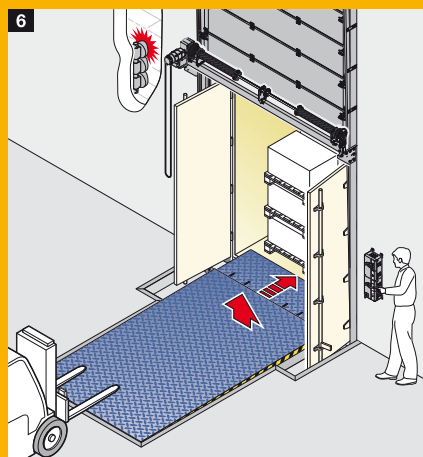
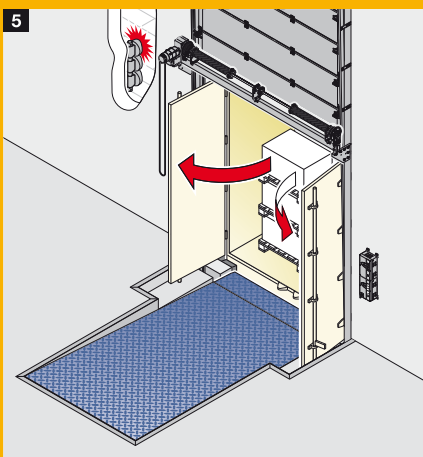
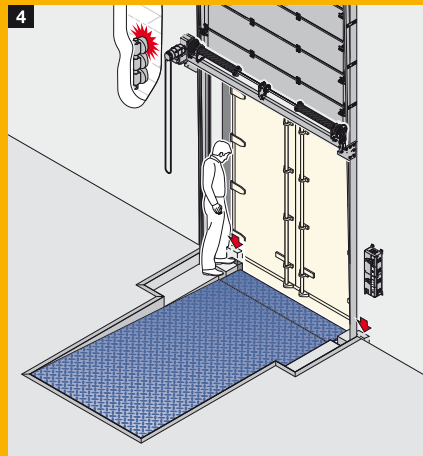
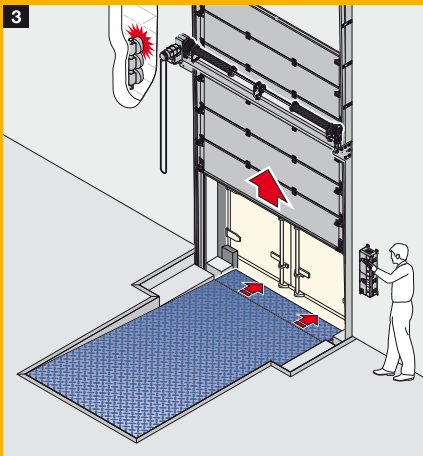
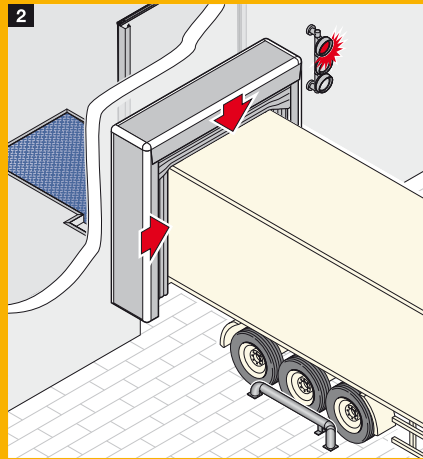
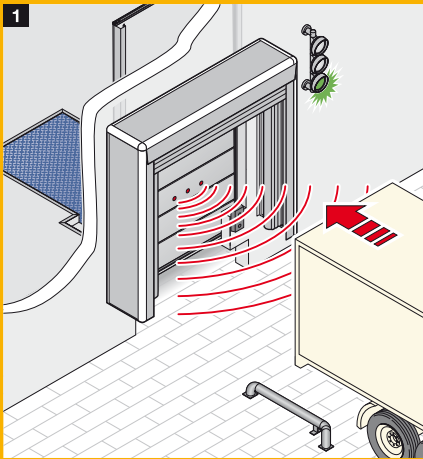
Сначала необходимо пристыковаться, а затем открывать двери транспортного средства

Совет компании Hörmann:

Система DOBO может быть также выполнена в сочетании со шлюз-тамбуром. Для этого поставляются соответствующие приспособленные грузовые площадки.

При использовании обычных погрузочных платформ водитель сначала выходит из автомобиля, открывает двери автомобиля и затем производит пристыковку. Если автомобиль уже был пристыкован накануне, то перед разгрузкой придется производить лишние маневры, чтобы открыть двери. При использовании системы DOBO все происходит иначе: грузовой автомобиль может пристыковаться с закрытыми дверями. Двери можно открыть в любой момент. А пока товар остается сохранным внутри автомобиля.

Система DOBO является идеальным решением для безопасной в санитарно-гигиеническом отношении транспортировки, гарантии непрерывных холодильных цепей, снижения затрат на электроэнергию, предотвращения краж груза и выполнения таможенных формальностей.



1 Уверенно пристыковаться

Система Hörmann Andock-Assistent HDA помогает водителю надежно и безопасно пристыковать свое транспортное средство. Двери автомобиля при этом еще закрыты. Сенсорные датчики на полотне ворот распознают положение автомобиля.

2 Надежно герметизировать

Как только грузовой автомобиль пристыковался, можно надуть герметизатор ворот DAS-3, который с 3-х сторон охватит автомобиль.

3 Открыть ворота погрузочной платформы

После того, как ворота откроются полностью, выдвигается выдвигающая аппаратура перегрузочного моста, чтобы уменьшить просвет до автомобиля.

4 Опустить подъездные буферы

Теперь подвижные подъездные буферы BVV 4 могут быть опущены и заблокированы, чтобы открыть двери грузового автомобиля.

5 Открыть двери грузового автомобиля

Перегрузочная платформа имеет выемку, благодаря которой обеспечивается требуемый зазор для полного открывания дверей в данной ситуации.

6 Выдвинуть перегрузочный мост

Перегрузочный мост HTL-2 с выдвигающей аппаратурой, длиной 1000 мм без труда перекрывает расстояние между перегрузочной платформой и полом для установки груза, положение моста при этом можно регулировать с точностью до сантиметра.

Подъездные буферы защищают герметизатор ворот и рампу от сильных повреждений. Они принимают динамическую силу грузового автомобиля во время погрузки. Они должны быть прочными и гибкими. В зависимости от необходимости предлагаются различные монтажные плиты и консоли.

Подъездные буферы из резины и полиуретана эффективно амортизируют силу наезда

Они поставляются различных размеров и форм. Подъездные буферы из высококачественного полиуретана отличаются значительно более долгим сроком службы по сравнению с традиционными резиновыми буферами.

Стальные подъездные буферы для особо высоких требований

Стальной буфер состоит из амортизирующего по всей поверхности внутреннего наполнителя и прочной внешней стальной пластины, установленной на кромке рампы для статической разгрузки.

Подвижные подъездные буферы

Подвижные подъездные буферы следуют движениям грузового автомобиля вверх и вниз, например, при погрузке и разгрузке. Кроме этого, регулируемые по высоте варианты исполнения предлагают возможность перемещения буфера вверх вплоть до 250мм и его фиксации. Они незаменимы при использовании системы DOBO. Подвижные подъездные буферы поставляются из резины, полиуретана или стали.

Монтажные плиты и монтажные консоли

Монтажные плиты

Для особенно надежного монтажа подъездных буферов к зданию. В случае ремонта, если корпус здания уже поврежден, необходимы монтажные плиты.

Монтажные консоли

С помощью монтажных консолей подъездные буферы могут быть размещены, при необходимости, над уровнем платформы, или может быть обеспечена большая строительная глубина, например, при погрузочной аппарели или для защиты герметизаторов ворот с подушками. Для сварки монтажных плит мы рекомендуем стальной уголок на кромке рампы.



Подъездные буферы из резины или полиуретана различных размеров и форм



Стальные подъездные буферы для особо высоких требований



Подвижные подъездные буферы следуют движениям грузового автомобиля при погрузке и разгрузке



Монтажные плиты/монтажные консоли для безопасного и универсального монтажа

Оснащение рампы

Принадлежности



Средства облегчения подъезда помогают водителю при стыковке и направляют грузовой автомобиль прямо в перегрузочную станцию или герметизатор ворот. Таким образом, предотвращаются повреждения автомобиля, рампы и герметизатора ворот и обеспечивается эффективная герметизация. Средства облегчения подъезда поставляются в прямом и изогнутом вариантах исполнения.



Направляющие стойки - хорошая инвестиция для помещений внутри и снаружи. Снаружи Вы предотвратите дорогостоящий ремонт герметизаторов ворот и проезжей части или здания в связи с повреждениями при наезде. Внутри Вы защищаете направляющие ворот от повреждений при наезде во время погрузки с помощью вилочного погрузчика.



Напольный тент для модели для проезжей части обеспечивает длительную чистоту подъезда снизу.



Лестницы платформы
Чтобы персонал быстро и легко смог попасть в складское помещение или цех, а также на уровень рампы, лестницы платформы и другие лестницы являются разумной инвестицией.



НФВ Ограждение вилочного автопогрузчика
Интегрированные в перегрузочный мост массивные болты выезжают в исходном положении перегрузочного моста. Они защищают ворота и предохраняют водителя вилочного автопогрузчика от падения с рампы при открытых воротах.

Ассортимент продукции Hörmann

Все от одного производителя: для строительства Вашего объекта

1 Секционные ворота

Благодаря различным типам направляющих компактные системы ворот подходят к любым объектам промышленного строительства. Компания Hörmann предлагает Вам индивидуальные решения под конкретные требования и для любого случая применения.

2 Рулонные ворота и рулонные решетки

Благодаря простой конструкции с небольшим количеством компонентов рулонные ворота отличаются особой эффективностью и прочностью. Компания Hörmann поставляет рулонные ворота шириной до 11,75 м и высотой до 9 м; ворота нестандартных размеров поставляются с еще большей высотой.

3 Складывающиеся ворота из стали и алюминия

Использование складывающихся ворот Hörmann из стали и алюминия рекомендуется в условиях ограниченной интенсивности движения транспорта, в ангарах с низкой высотой перемычки и в тех случаях, когда не допускается нагрузка на перекрытие.

4 Скоростные ворота

Скоростные ворота Hörmann используются в качестве внутренних и наружных ограждений для оптимизации транспортных потоков, для улучшения микроклимата в помещении и для сокращения энергозатрат. Программа компании Hörmann охватывает вертикально и горизонтально открывающиеся, прозрачные ворота с гибкой завесой.

5 Перегрузочная техника

В области логистики компания Hörmann предлагает Вам комплексные перегрузочные системы. Ваша выгода: надежное планирование и реализация строительных задач, а также высокая степень функциональности за счет точно согласованных друг с другом компонентов.

6 Огнестойкие откатные ворота

Для любых объектов и в зависимости от требуемого класса пожарной защиты компания Hörmann предлагает одно- и двухстворчатые откатные ворота.

7 Многофункциональные двери и внутренние двери для объектов

Многофункциональные двери и внутренние двери для объектов от Hörmann предназначены для использования как внутри помещений, так и снаружи. Одно- и двухстворчатые двери могут использоваться там, где требуются жесткие и прочные двери с коробкой в сборе. С многочисленными дополнительными функциями, такими как огнестойкость, дымонепроницаемость, звукоизоляция или защита от взлома.

8 Огнестойкие и дымонепроницаемые элементы трубчатой рамы

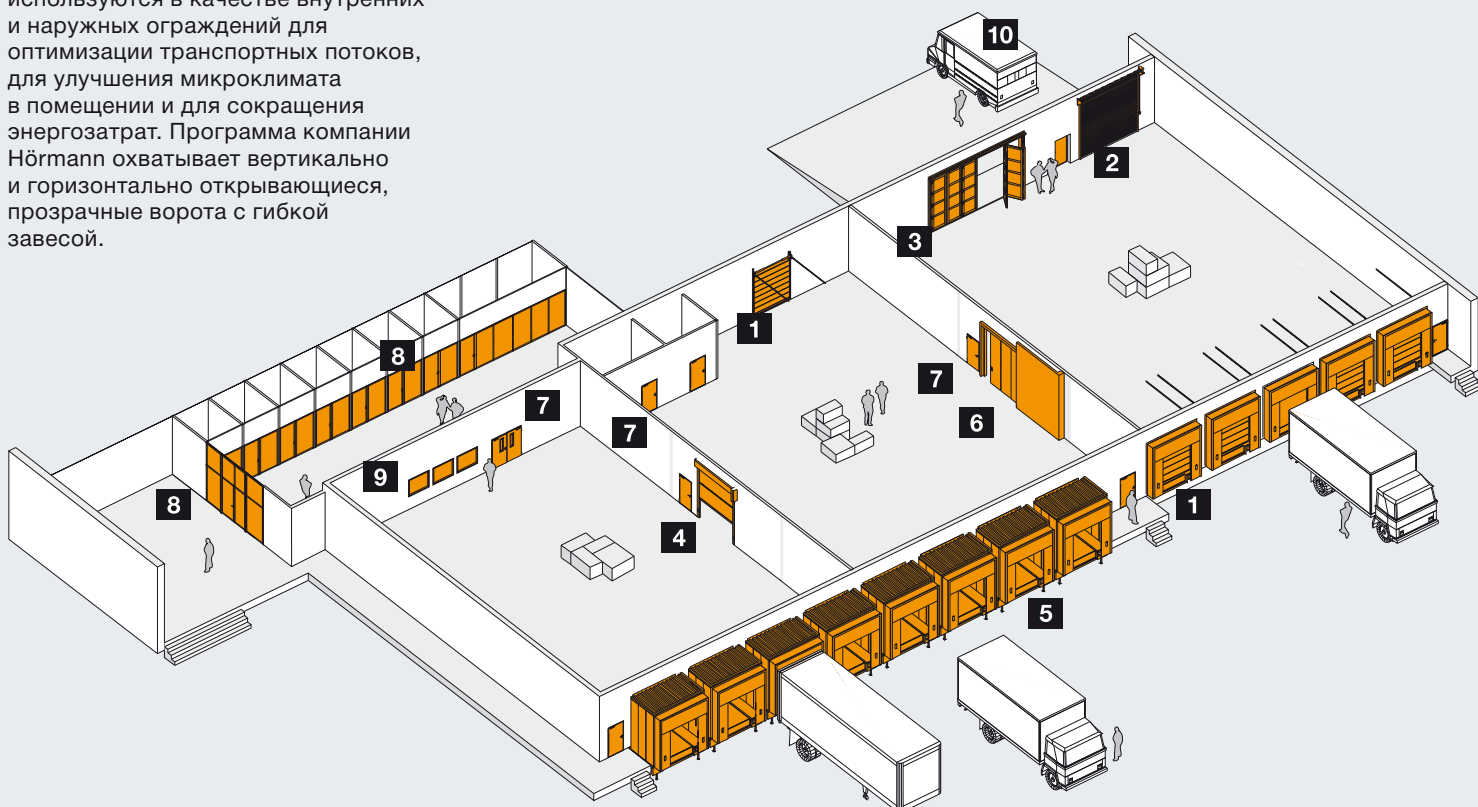
Компания Hörmann производит двери из стали и алюминия, а также фиксированное остекление для зданий, имеющих представительский характер, например, для зданий администрации, которые примыкают к промышленным помещениям.

9 Окна для внутренних помещений

Окна для внутренних помещений компании Hörmann используются для большего проникновения света и лучшего зрительного контакта.

10 Обслуживание

Только исправные системы, квалифицированный уход за которыми обеспечивается специалистами, могут гарантировать бесперебойный производственный процесс и надежность транспортных путей. При заключении договора на проведение технического обслуживания все предписанные законодательством проверки и необходимый ремонт будут проведены квалифицированными специалистами и задокументированы.





Hörmann: качество без компромиссов



Hörmann KG Amshausen, Германия



Hörmann KG Antriebstechnik, Германия



Hörmann KG Brandis, Германия



Hörmann KG Brockhagen, Германия



Hörmann KG Dissen, Германия



Hörmann KG Eckelhausen, Германия



Hörmann KG Freisen, Германия



Hörmann KG Ichtershausen, Германия



Hörmann KG Werne, Германия



Hörmann Genk NV, Бельгия



Hörmann Alkmaar B.V., Нидерланды



Hörmann Legnica Sp. z o.o., Польша



Hörmann Beijing, Китай



Hörmann Tianjin, Китай



Hörmann LLC, Montgomery IL, США



Hörmann Flexon, Leetsdale PA, США

Hörmann – единственный производитель на международном рынке, предлагающий «из одних рук» все основные строительные элементы, которые изготавливаются на высокоспециализированных предприятиях в соответствии с новейшими техническими достижениями. Имея широкую торговую и сервисную сеть в Европе и представительства в Америке и Китае, Hörmann является надежным поставщиком высококачественных строительных конструкций. Hörmann – качество без компромиссов.

ГАРАЖНЫЕ ВОРОТА

ПРИВОДЫ

ПРОМЫШЛЕННЫЕ ВОРОТА

ПЕРЕГРУЗОЧНЫЕ СИСТЕМЫ

ДВЕРИ

КОРОБКИ

www.hoermann.ru

