

// Новые погрузочные платформы и система Hörmann Dock Control



Новинки 2011 – Перегрузочная техника

Повышение рентабельности за счет инновационных решений



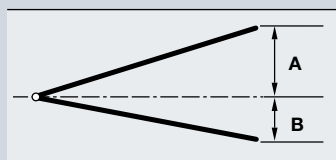
Погрузочные платформы HRS/HRT Гидравлический перегрузочный мост HLS



Погрузочные платформы HRS и HRT представляют собой идеальную основу для конструкции шлюз-тамбура (рис.: HRT)



Перегрузочный мост HLS, для монтажа в цехе



Высокое качество – выгодная цена

Приобретая погрузочные платформы HRS и HRT, а также перегрузочный мост HLS, Вы получаете идеально функционирующие, безопасные в эксплуатации и рентабельные изделия по выгодной цене. Благодаря устойчивой стальной конструкции и очень прочным шарнирам они рассчитаны для номинальной нагрузки до 60 кН и, таким образом, идеально подходят для большинства погрузочно-разгрузочных работ.

Погрузочные платформы HRS и HRT – экономия энергии начинается перед цехом

Погрузочные платформы HRS и HRT представляют собой оптимальные комбинации из платформы и перегрузочного моста с откидной или выдвижной аппарелью. Простой и быстрый монтаж перед цехом – и Ваша погрузочная платформа готова! Целесообразно с точки зрения энергосбережения: благодаря последовательному отделению перегрузочного устройства от цеха, температура в цехе остается практически неизменной. Таким образом удастся избежать дополнительных инвестиций, связанных с теплоизоляцией.

Перегрузочный мост HLS – сделано с умом

Для традиционных бетонных конструкций предусмотрен перегрузочный мост с откидной аппарелью HLS. После того как пол в здании полностью готов, перегрузочный мост просто монтируется в подготовленный приямок. Гидравлическая часть уже на заводе соединена кабелем с блоком управления.

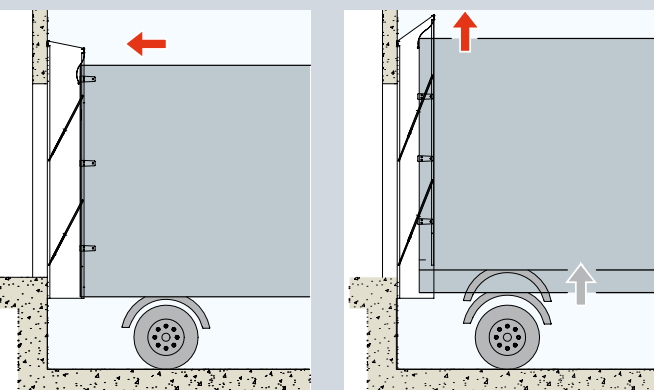
Диапазон работ

Длина аппарелей	HLS/HRS		HRT					
	Откидная аппарель 405		Выдвижная аппарель					
			500		1000		1200*	
Заказная длина	A	B	A	B	A	B	A	B
2000	235	305	270	350	325	410	-	-
2500	300	345	340	345	395	395	524	415
2750	330	340	370	400	430	430	455	455
3000	360	340	405	395	460	420	490	440

Размеры в мм. Размеры являются макс. значениями при наклоне в 12,5% (ок. 7°).
* Меньшая номинальная нагрузка, 50 кН

Тентовый герметизатор DSL-H с подъемной передней рамой

Этот герметизатор ворот идеально подходит для сменных контейнеров, а также для пристыковки транспортного средства к низким платформам или на высоте. Верхняя кромка обычного герметизатора ворот может получить повреждения вследствие поднятия контейнера при постановке его на ножки. То же самое может случиться и при вертикальном перемещении уже пристыкованного к герметизатору ворот транспортного средства в процессе погрузки-разгрузки. Передвигающаяся при помощи телескопических рычагов управления передняя рама герметизатора ворот DSL-H максимально снижает риск таких повреждений.



Гидравлический перегрузочный мост с выдвижной аппарелью HTLV-3

Перегрузочный мост с выдвижной аппарелью, состоящей из 3 частей, для грузовиков и автомобилей малой грузоподъемности

Возможность погрузки и разгрузки больших грузовиков и автомобилей для перевозки мелких партий грузов при помощи одной и той же ramпы – вот главное преимущество перегрузочного моста HTLV-3.

Состоящая из 3 частей выдвижная аппарель позволяет использовать один и тот же перегрузочный мост как для широких, так и для узких погрузочных площадок. Для грузовика аппарель может бесступенчато выдвигаться на всю ширину (ок. 2000 мм). Поскольку номинальная нагрузка моста HTLV-3 составляет макс. 60 кН, его можно использовать так же, как обычный перегрузочный мост Hötmanн.

Простое переключение на блоке управления позволяет выдвигать только среднюю часть аппарели, что очень удобно для автомобилей, осуществляющих перевозку мелких партий грузов. «Умная» гидравлическая система, при необходимости компенсирующая вес, отвечает за то, чтобы автомобили для перевозки мелких партий товаров не перегружались. При компенсации веса максимальная номинальная нагрузка перегрузочного моста согласно стандарту EN 1398 составляет 20 кН. Если пол кузова автомобиля прогибается при погрузке, то перегрузочный мост опускается вместе с ним. Таким образом, в любой момент обеспечивается надежное положение перегрузочного моста.

СОВЕТ: не все вилочные погрузчики подходят для использования с наклонным перегрузочным мостом. Чем длиннее перегрузочный мост, тем меньше угол наклона! Пожалуйста, обращайтесь к нам за консультацией!

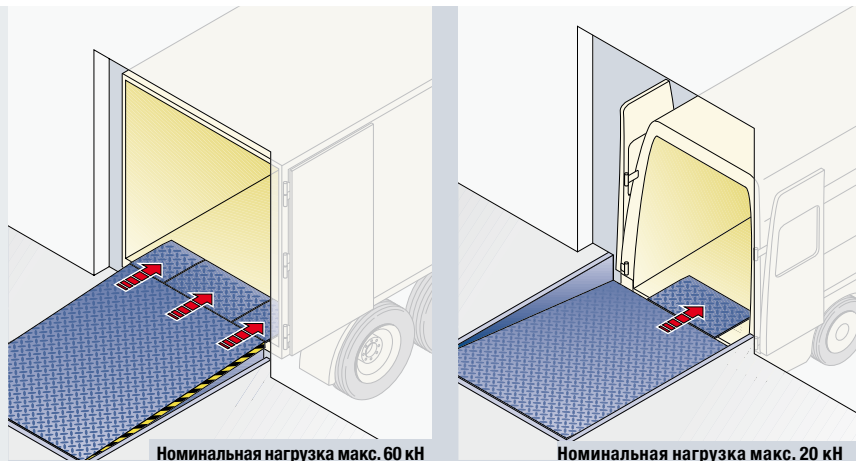
Для защиты Ваших инвестиций от возможного ущерба в ходе строительных работ, мы рекомендуем осуществлять монтаж перегрузочного моста в конечной фазе строительства. Перегрузочный мост просто устанавливается в заранее подготовленный приямок и приваривается при помощи краевых уголков.

Светодиодная сигнализация погрузки DL 1400 LED

Низкое энергопотребление: потребление электроэнергии всего 16 Ватт

Долговечность: значительно более продолжительный срок службы, более высокая ударопрочность

Эффективность: улучшенное освещение в центре погрузочной площадки



Состоящая из 3 частей выдвижная аппарель перегрузочного моста может, в зависимости от транспортного средства, выдвигаться либо на всю ширину (для грузовиков) либо путем простого переключения только на среднюю часть (оптимально для автомобилей, перевозящих мелкие партии грузов). Во избежание повреждений закрытых ворот, перегрузочный мост может блокироваться в зависимости от их положения. Только тогда, когда ворота открыты, перегрузочный мост готов к эксплуатации. Для определения положения ворот блок управления должен иметь функцию сигнализации о достижении конечного положения. Мы не рекомендуем использовать перегрузочный мост с воротами без привода.

Диапазон работ

Длина аппарелей	HTLV-3				
	Строительная высота	500*		1000*	
Заказная длина		A	B	A	B
3000	795	420	570	490	650
4500	895	490	630	540	690

* В режиме «автомобиль малой грузоподъемности» обе боковые части выдвижной аппарели задвинуты максимум на 450 мм.



Механические перегрузочные мосты MLS и MRS

Для небольших перепадов высоты, перекрываемых мостом

Механические перегрузочные мосты представляют собой недорогую альтернативу в тех случаях, когда осуществляется стыковка только транспортных средств с одинаковой высотой погрузочных площадок. Если правильно выбрать высоту ramпы, то можно запросто перекрыть небольшие перепады высоты. Механические перегрузочные мосты MLS и MRS серийно имеют номинальную нагрузку 60 кН и, таким образом, подходят для большинства погрузочно-разгрузочных работ. Ими можно легко управлять при помощи специальной штанги и, конечно, эти мосты отвечают всем требованиям стандарта EN 1398 для перегрузочных мостов.

Перегрузочный мост MLS: для монтажа в приямок

Перегрузочный мост **MLS** может быть легко и быстро установлен и приварен в подготовленной нише. Углубления с задней стороны обеспечивают точное расположение сварного шва.

СОВЕТ: если перегрузочный мост встраивается в пол цеха в фазе строительства, то можно использовать исполнение с боксом для заливки.

Перегрузочный мост MRS: перегрузочный мост с боковыми консолями, в комплекте, для установки перед проемом

Механический **перегрузочный мост MRS** может быть быстро установлен без ниши в цехе, а также просто рядом с имеющимися ramпами. Он просто монтируется снаружи перед проемом. Две боковые консоли, расположенные по выбору вертикально (**MRS-V**) или горизонтально (**MRS-H**), заранее подготовлены для монтажа подъездных буферов. Мы предлагаем Вам: стандартное исполнение DB 15, особенно долговечную модель DB 15 PU или наш подъездной буфер с датчиком HIB.

Указание: при выборе герметизатора ворот необходимо учитывать строительную глубину консолей. Мы рекомендуем тентовый герметизатор ворот Hörmann DSL со строительной глубиной 900 мм.



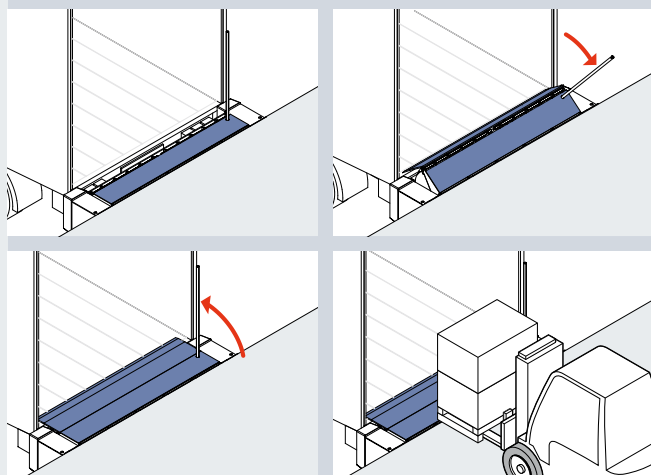
Перегрузочный мост MLS
Монтаж в полу цеха. Дополнительно можно заказать бокс для заливки.



Перегрузочный мост MRS
Монтаж перед цехом, с горизонтальными или вертикальными консолями (по выбору)

Диапазон работ

	MLS, MRS		
Заказная ширина	1750	2000	2250
Диапазон работ	при наклоне макс. 12,5% согл. стандарту EN 1398: выше уровня – 68 мм, ниже уровня – 106 мм		
Длина перегрузочного моста	ок. 735 мм		
Упор моста	ок. 150 мм		
Строительная глубина консолей	MRS 435 мм, без подъездного буфера		



Простое управление благодаря газонаполненным амортизаторам

Безопасная погрузка благодаря Hörmann Dock Control



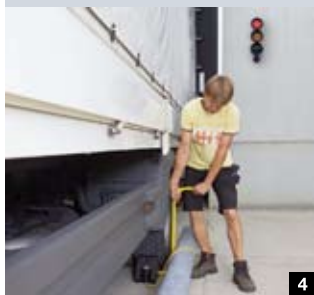
1



2



3



4



5



5



6



6

Hörmann Dock Control

Система Hörmann Dock Control надежно контролирует и регулирует все процессы, связанные с погрузкой. Являясь центральным элементом многокомпонентной предохранительной системы, устройство Dock Control анализирует данные, поступающие, например, с датчика противооткатного упора или подъездного буфера HIB, и на их основании управляет функциями сигнала и блокировки.

1 2 3 Надежная стыковка: зеленый сигнал светофора свидетельствует о том, что грузовик может пристыковаться к данной перегрузочной станции. В процессе стыковки подъездной буфер HIB при помощи встроенных датчиков регистрирует расстояние между грузовиком и перегрузочной станцией. Непосредственно перед тем, как грузовик займет конечное положение, светофор меняет сигнал на желтый. Красный свет информирует водителя о том, что транспортное средство успешно пристыковано.

4 Безопасная погрузка: только после того, как грузовик зафиксирован при помощи противооткатного упора, можно открывать ворота и начинать эксплуатацию перегрузочного моста.

5 Регулируемые процессы: перегрузочный мост устанавливается после полного открывания ворот. Как только на светофоре загорится зеленый свет – можно начинать погрузку!

6 Система Hörmann Dock Control предупреждает о риске повреждения: датчики в подъездных буферах и противооткатном упоре мгновенно подают сигнал при откатывании грузовика от перегрузочной платформы или удаления противооткатного упора. На расположенном внутри светофоре немедленно загорается красный свет и подается звуковой предупредительный сигнал.

Оснащение

- Перегрузочный мост с датчиком DR
- Ворота с электроприводом и сигнализацией о достижении конечного положения
- Подъездной буфер HIB с датчиком
- Специальное управление
- Светофор внутри, красный/зеленый свет
- Светофор снаружи, красный/желтый/зеленый свет
- Противооткатный упор для колес WSPG с оптическим датчиком и встроенным датчиком для регулирования положения
- Сирена

Данное оснащение может быть изменено в соответствии с пожеланиями и индивидуальными требованиями клиента.

Пожалуйста, обращайтесь к нам за консультацией!

Практично для планирования: Ваш партнер во всем

Промышленные секционные ворота

Благодаря различным типам направляющих компактные системы ворот подходят для любых объектов промышленного строительства. Это обеспечивает надежность планирования при строительстве новых объектов и при модернизации уже существующих строений. Компания Hötmanн предлагает Вам индивидуальные решения под конкретные требования и для любого случая применения: например, полностью остекленные секционные ворота ALS, гарантирующие обзорность внутренних помещений, или двустенные ворота с высоким уровнем теплоизоляции DPU толщиной 80 мм, обеспечивающие стабильность температуры.

Рулонные ворота и рулонные решетки

Благодаря своей простой конструкции с небольшим количеством компонентов рулонные ворота отличаются особой эффективностью и прочностью. Компания Hötmanн поставяет рулонные ворота шириной до 11,75 м и высотой до 9 м; ворота нестандартных размеров поставляются с еще большей высотой. Многочисленные варианты остекления и цветового оформления открывают перед Вами широкие возможности для дизайна Вашего объекта.

Скоростные ворота

Скоростные ворота Hötmanн используются на внутренних участках и на придомных территориях для оптимизации транспортного потока, для улучшения микроклимата в помещении и в целях энергосбережения. Программа компании Hötmanн охватывает вертикально и горизонтально открывающиеся, прозрачные ворота с гибкой завесой, в том числе в комбинации с секционными и рулонными воротами. Их преимущество: благодаря технологии SoftEdge со встроенной системой Anti-Crash и защитой от наезда скоростные ворота отличаются особенно высоким уровнем безопасности и рентабельности.

Сервис и техническое обслуживание

Только исправные системы, квалифицированный уход за которыми обеспечивается специалистами, могут гарантировать бесперебойный производственный процесс и надежность транспортных путей. Заключая с компанией Hötmanн контракт на испытания и техническое обслуживание, Вы передаете заботу о Ваших воротах в надежные руки и можете больше ни о чем не беспокоиться. Мы проведем проверку Ваших ворот, огнестойких перегородок и перегрузочной техники в соответствии с предписаниями законодательства. Мелкие неисправности будут немедленно устранены, что позволит избежать Вам дорогостоящего ремонта. А при возникновении аварийной ситуации Вы всегда сможете положиться на нашу экстренную службу и таким образом максимально сократите время простоя.

