



НОВИНКИ к ВАУ 2011

Инновации Hörmann для надежных партнеров

Радиосистема ViSecur компании Hörmann Надежно – Удобно – Эксклюзивно



Без системы ViSecur

Больше не нужно выходить
из дома при ветре и непогоде,
чтобы проверить, закрыты
ли ворота.

Еще надежнее и с сертификатом Рурского университета в Бохуме

- Собственная разработка Hörmann при сотрудничестве с экспертами-криптологами Рурского университета в Бохуме (RUB)
- 128-битовая кодировка с очень высокой надежностью, как в системе банковских платежей он-лайн
- Помехоустойчивый радиосигнал со стабильным радиусом действия
- Обратно совместимая



Еще удобнее: пульт ДУ HS 5 BS с запросом состояния

1 Многоцветный светодиод

Отображает состояние ворот и сигнала радиопередачи. Синий = передача, красный = ворота открыты, зеленый = ворота закрыты, оранжевый = запрос состояния

2 Клавиша состояния

Для запроса состояния нажмите на клавишу состояния и затем на функциональную клавишу – светодиод сигнализирует, закрыты ворота или нет.

Чтобы закрыть открытые ворота, снова нажмите на функциональную клавишу, как только ворота закроются, светодиод загорится зеленым цветом.

3 4 функциональные клавиши

Для управления 4 функциями ворот. Можно управлять также приводами гаражных и въездных ворот с радиочастотой 868 Гц*. Функции просто передаются с соответствующего пульта ДУ.



Пульт ДУ HS 5 BS

Ознакомьтесь с новой программой приводов и принадлежностей ViSecur на следующих страницах.

* Без запроса состояния

Приводы гаражных и въездных ворот

Новая, надежная и удобная радиосистема BiSecur



Пульт ДУ HS 5 BS
4 функции,
плюс запрос состояния

Пульт ДУ HS 5 BS
4 функции,
плюс запрос состояния

Пульт ДУ HSE 2 BS
2 функции,
вкл. брелок

Пульт ДУ HSE 2 BS
2 функции,
вкл. брелок

Элементы управления BiSecur

Эксклюзивный дизайн пульта ДУ

С черной и белой * зеркально блестящей поверхностью фортепьянного лака

Обратно совместимые для радиочастоты 868 МГц

С помощью элементов управления BiSecur можно также управлять всеми приводами Hörmann с радиочастотой 868 МГц.

Более продолжительный срок службы батареек

При нормальной эксплуатации с обычными батарейками AAA**

Инновационная техника

Для интеллигентного дома
Для удобного управления:
гаражными воротами, въездными воротами, светом и т.п.



Пульт ДУ HS 4 BS
4 функции

Пульт ДУ HS 1 BS
1 функция



Кодовый радиозамок
FCT 3 BS
с подсветкой клавиш,
3 функциональных кода



Кодовый радиозамок
FCT 10 BS
с подсветкой клавиш
и защитной крышкой,
10 функциональных кодов



Радиоуправляемый детектор
отпечатков пальцев
FFL 12 BS
3 функциональных кода
и до 12 отпечатков пальцев

Привод гаражных ворот SupraMatic серия 3 с радиосистемой BiSecur

Серийно:

5-клавишный пульт ДУ HS 5 BS

С запросом состояния и функцией закрывания с ответным сигналом после того, как ворота были закрыты.

Низкое потребление электроэнергии в режиме резерва

Менее 1 Вт в режиме резерва, поэтому потребление электроэнергии на 90% меньше.

Легкий и быстрый ввод в эксплуатацию

Нужно просто выбрать тип ворот и запустить рабочий цикл для программы в режиме обучения. Простая регистрация пульта ДУ в течение первых 20 секунд.

Очень простое программирование

Наглядное упрощенное программирование благодаря двойному 7-сегментному дисплею.



SupraMatic серия 3 с серийным пультом ДУ HS 5 BS черного цвета

Другие приводы Hörmann серии BiSecur

Серийно с пультом ДУ HSE 2 BS черного цвета (ProMatic) или с пультом ДУ HS 4 BS (RotaMatic, LineaMatic)



Пульт ДУ HSE 2 BS



Пульт ДУ HS 4 BS



Привод гаражных ворот ProMatic



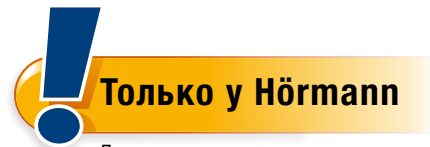
Привод RotaMatic для въездных распашных ворот



Привод LineaMatic для въездных откатных ворот

Гаражные секционные ворота

С термическим разделением стыка коробки



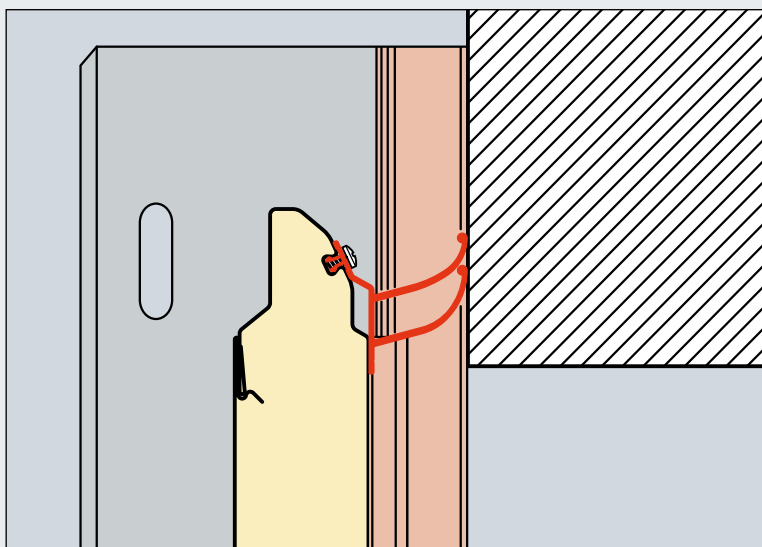
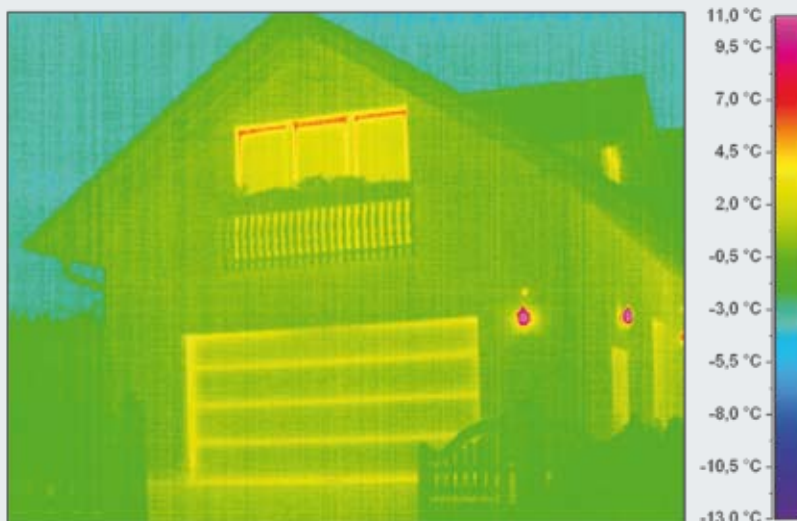
Подана заявка на получение патента

ThermoFrame

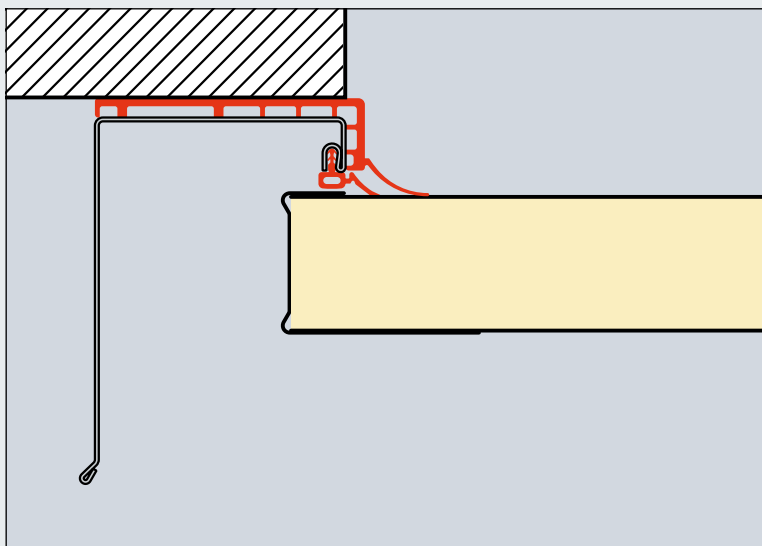
По желанию для всех гаражных секционных ворот

- Термическое разделение коробки и кирпичной кладки
- Дополнительные уплотнения для улучшенной герметичности
- Легкий монтаж вместе с коробкой ворот

До **15%***
улучшенная теплоизоляция



Упор перемычки



Боковой упор

* Для гаражных секционных ворот LPU с поверхностью ворот 10 м²

Гаражные секционные ворота

Компенсирующая фальш-панель перемычки, устанавливаемая заподлицо и новая программа коротких сроков поставки

Компенсирующая фальш-панель перемычки, устанавливаемая заподлицо

для невидимого перехода фальш-панели к полотну ворот

- Двустенная, с заполнением из вспененного полиуретана
- В виде S-, M- или L-гофра
- Возможны поверхности Woodgrain, Silkgrain, Micrograin и Decograin
- 15 предпочтительных цветов и цвета по карте RAL на выбор



Программа коротких сроков поставки гаражных ворот

Поступление заказов с 01.04.2011

Гаражные секционные ворота с M-гофром и S-кассетой

- 15 рабочих дней поставки на почти все варианты исполнения и поверхности серийных и специальных размеров
- 20 рабочих дней на 9 предпочтительных цветов или с калиткой

Подъемно-поворотные ворота Berry с мотивом 902

- 15 рабочих дней поставки на почти все серийные и специальные размеры белого цвета RAL 9016

Гаражные рулонные ворота RollMatic

- 15 рабочих дней поставки на все специальные размеры, цвета, поверхности и варианты исполнения

Jetzt aber zack-zack!

Sie faxen, wir liefern!

Das Hörmann Sofort-Programm Garagentore

Lieferzeit max.*
15 Werktage
ab Auftragsingang
01.04.2011

Garagen-Sectionaltore
Berry-Schwingtore
Garagen-Rolltor RollMatic



LPU M-гофр, Micrograin



LPU, S-кассета, с калиткой



LTH, M-гофр, северная ель

Гаражные секционные ворота

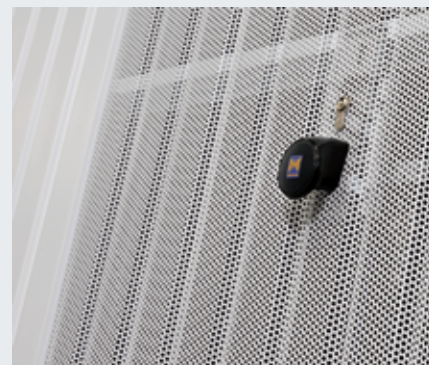
- LPU с M-гофром и поверхностью Micrograin
- LPU, S-кассета, с калиткой
- Деревянные ворота LTH с M-гофром
- M-кассета, L-кассета и C-кассета, а также их остекление сняты с производства

Подъемно-поворотные ворота Berry N80

- Новый мотив 913 с микроперфорированным металлическим листом по центру, специально для подземных гаражей



Ворота N80 мотив 913



Ворота для

коллективных гаражей

- Новые откатные ворота ST 500
- Петли со скрытым расположением у калиток поставляются для ворот ST 500 серийно, для ворот ET 500 - заказываются дополнительно.

Более подробную информацию Вы найдете в новой брошюре.



Откатные ворота для коллективных гаражей ST 500

Секционные ворота, открывающиеся в сторону

С оптимально согласованным приводом



Секционные ворота HST, открывающиеся в сторону

Легкое и плавное движение и точное ведение ворот

Благодаря двойным направляющим роликам и напольной направляющей шине

Отличная теплоизоляция

За счет секций секционных ворот толщиной 42 мм

Безопасное управление

С защитой от защемления пальцев Hörmann

3 варианта мотивов

M-гофр, L-гофр и S-кассета

4 варианта исполнения поверхности

Woodgrain, Silkgrain, Micrograin и Decograin Golden Oak

Оптимально согласованные приводы

SupraMatic или ProMatic, разумеется, с системой BiSecur

Диапазон размеров

Ширина 2000 - 6500 мм

Высота 1875 - 3000 мм (гофр)

Высота 2000 - 3000 мм (кассета)

Гаражные рулонные ворота RollMatic

Возможно также исполнение
в виде наружных рулонных ворот



Наружные рулонные ворота RollMatic

- В комплекте, с приводом
- В комплекте, с облицовкой наматывающего вала и направляющей в цвет ворот
- Облицовка пружин растяжения из алюминия со смотровыми окнами
- Облицовка наматывающего вала для защиты привода шириной всего 100 мм, по выбору, на левой или правой стороне

Боковая дверь для ворот RollMatic

- С угловой коробкой и узкой рамой, исполнение аналогично боковой двери для подъемно-поворотных ворот Berry



Алюминиевые входные двери

Больше цветовых вариантов, больше возможностей



12 новых, двуцветных мотивов с цветной отделкой

Поставляются по программе Vario

3 новых, эксклюзивных мотива с цветным лаковым покрытием стекла

Поставляются по программе коротких сроков поставки

Эксклюзивная дверная ручка из стекла

Новый профиль рамы Caro 70

Вспомогательное устройство открывания двери с замком H5-Comfort R

В качестве импульсного исполнения, например, с детектором отпечатков пальцев или в исполнении «push and go» с H5.



Дверная ручка GG 880



Профиль рамы Caro 70

Входные двери ThermoPro

Больше света, больше мотивов

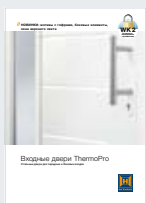


Боковые элементы и окна верхнего света

для лучшего проникновения света в дом



Более подробную информацию Вы найдете в новом проспекте.



Мотивы дверей с гофрами

для создания гармоничного внешнего вида с гаражными секционными воротами



TPS 015



TPS 025

Стальные двери

Прочные и теплоизолированные



Двери многоцелевого назначения MZ Thermo

Прочная конструкция с эффективной теплоизоляцией

- Дверное полотно с термическим разделением, толщиной 46 мм, с наполнением из твердого полиуретана
- Алюминиевая блочная коробка с термическим разделением и порог с термическим разделением
- Двойные уплотнения по периметру
- Отличная теплоизоляция с показателями до 1,2 Вт/м²К
- Однократное запирающее устройство с нажимной ручкой из пластмассы
- Серийно белого цвета RAL 9016
- По желанию – с классом защиты от взлома WK 2

До 30%* улучшенная теплоизоляция

T30

WK2



Огнестойкие двери с защитой от взлома WAT

- Огнестойкая дверь T30 с защитой от взлома WK 2
- Толстый фальц с наполнением, проклеенным по всей поверхности
- Петли, регулируемые в трех плоскостях
- Многоточечная блокировка с гарнитуром разных ручек в противовзломном исполнении по DIN 18257, класс ES1 и 3 стальных запирающих штыря для защиты от снятия дверей при помощи рычага
- Серийно белого цвета RAL 9016
- По желанию, цвета RAL по выбору и отделка поверхности под дерево:** бук, Golden Oak (золотой дуб), Rosewood (красное дерево) и т.д.

* По сравнению с обычной дверью многоцелевого назначения

** Только дверное полотно – коробка одинакового цвета RAL

Многофункциональные двери

Экологически чистая продукция
для перспективных объектов



EPD Multi-function doors Environmental Product Declaration according to ISO 14025 and prEN 15804			
Multi-function doors (company EPD) Hörmann KG Freisen			
Declaration number EPD-MT-0.1 November 2010			

breeam



DGNB®

Deutsche Gesellschaft für Nachhaltiges Bauen e.V.
German Sustainable Building Council



Institut Bauen
und Umwelt e.V.



Экологически проверен и подтвержден

как единственный изготовитель
огнестойких и дымонепроницаемых
дверей, дверей с защитой от взлома
и дверей многоцелевого назначения:

Декларация экологической безопасности продукции (EPD)
согласно ISO 14025, подтвержденная институтом IFT Rosenheim

Проверено согласно правилам классификации продукции
по категориям

Двери и ворота PCR института ift Rosenheim GmbH,
издание PCR-TT-0.1

Подтвержденный экологический баланс
согласно DIN ISO 14040 / 14044



Многофункциональные двери

Серийно оснащены эксклюзивным доводчиком с шиной скольжения



T30

Эксклюзивный доводчик с шиной скольжения HDC 35

T60

T90

RS

- Для всех одностворчатых многофункциональных дверей с установленным на заводе доводчиком
- Серийно без надбавки к цене
- По запросу также для двустворчатых дверей
- Также поставляется для внутренних дверей для объектов, огнестойких и дымопроницаемых дверей STS/STU и для полностью остекленных элементов трубчатой рамы

Многофункциональные двери

Остекление заподлицо



T30

Остекление заподлицо

RS

для огнестойких и дымопроницаемых дверей T30/RS НЗ



T30

Огнестойкая стальная дверь T30 в качестве наружной двери

- Теплоизоляция с коэффициентом 1,9 Вт/м²К

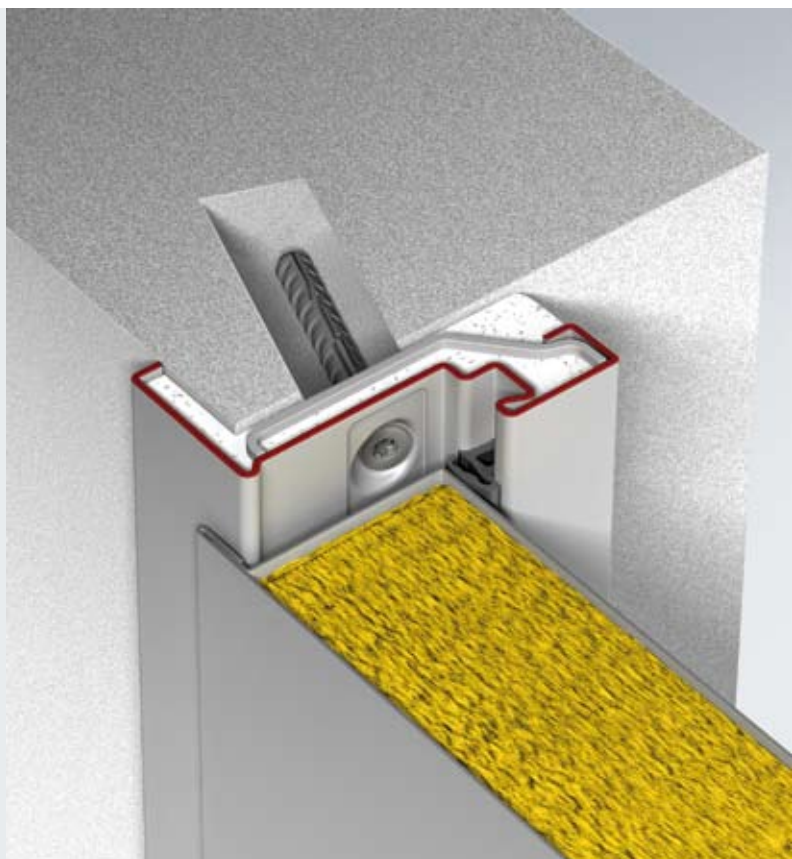
дБ

Звукоизоляционные двери HS75 и H16S

- Вариант исполнения с высокой степенью звукоизоляции
- Коэффициент звукоизоляции до 61 дБ

Коробки для многофункциональных дверей

Гибкие, разносторонние и быстро монтируемые



T30*

Угловая коробка с диагональным креплением

Простой и быстрый монтаж

RS

WK

MZ

- Выверить положение коробки
- Высверлить отверстия для крепления
- Вставить дюбели и винты
- Привинтить коробку, и все готово
- При необходимости залить раствором
- Готово

T30

Досрочная поставка коробок

T60

T90

RS

dB

WK

MZ

- Для всех дверей многоцелевого назначения с регулируемыми в 3 плоскостях петлями
- Гибкий монтаж и больше свободы планирования при монтаже
- Коробки с регулируемыми в 3 плоскостях петлями могут быть смонтированы уже на этапе строительства.
- Дверное полотно монтируется после завершения этапа строительства, благодаря этому предотвращаются повреждения и загрязнения

* Только H3

Полностью остекленные элементы трубчатой рамы

Теперь в качестве наружной двери



T30

Наружная огнестойкая алюминиевая дверь T30

- Теплоизоляция с коэффициентом 2,2 Вт/м²К
- Порог с термическим разделением
- Поставляется с ручкой-штангой НÖ 810 с прямой консолью или с ручкой-штангой НÖ 75-2 со скошенной консолью

T30

Доводчик с шиной скольжения HDC 35

T90

По желанию для огнестойких
и дымонепроницаемых
элементов из стали
и алюминия T30/T90/RS

RS



Только у Hörmann



T30 **Скрытые петли**
и скрытый переход
кабеля

RS

для огнестойких
и дымонепроницаемых
алюминиевых дверей T30/RS

T30 **Автоматические**
раздвижные двери T30
для эвакуационных путей

RS

Промышленные рулонные ворота

С инновационной системой пружин растяжения



Промышленные рулонные ворота SB

Новые, выгодные по цене рулонные ворота Hörmann с системой пружин растяжения для бережной эксплуатации ворот и привода

Привод WA 300 R со встроенным блоком управления

Без дополнительного бокового упора, готовый к монтажу, с возможностью легкого дооснащения (см. стр. 25)

Серийно с плавным пуском и плавным остановом

Для плавного и бесшумного движения ворот

Легкое управление рулонных ворот с ручным управлением

Посредством цепной ручной деблокировки

Компактные направляющие шины из алюминия

Со встроенными шинами скольжения из пластмассы и щеточными уплотнениями для быстрого и легкого монтажа

Диапазон размеров

Ширина до 5000 мм, высота до 4500 мм

Компактность

Боковой упор всего 160 мм



Промышленный клавишный выключатель DTH-T



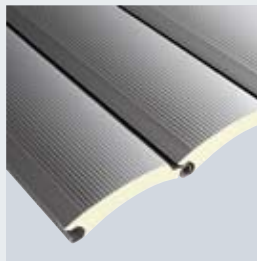


Ручное управление за счет цепной ручной деблокировки



Система пружин растяжения и алюминиевая направляющая шина с внутренним профилем скольжения из пластмассы и щеточными уплотнениями

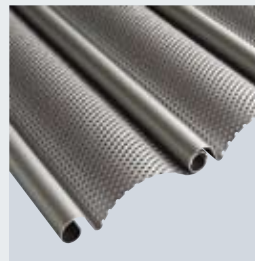
Варианты исполнения полотна ворот



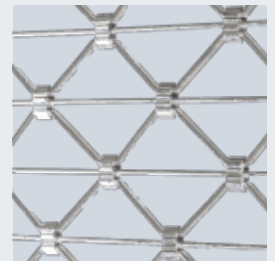
Deco therm S
Deco therm A



HR 120 A



HR 120 aero



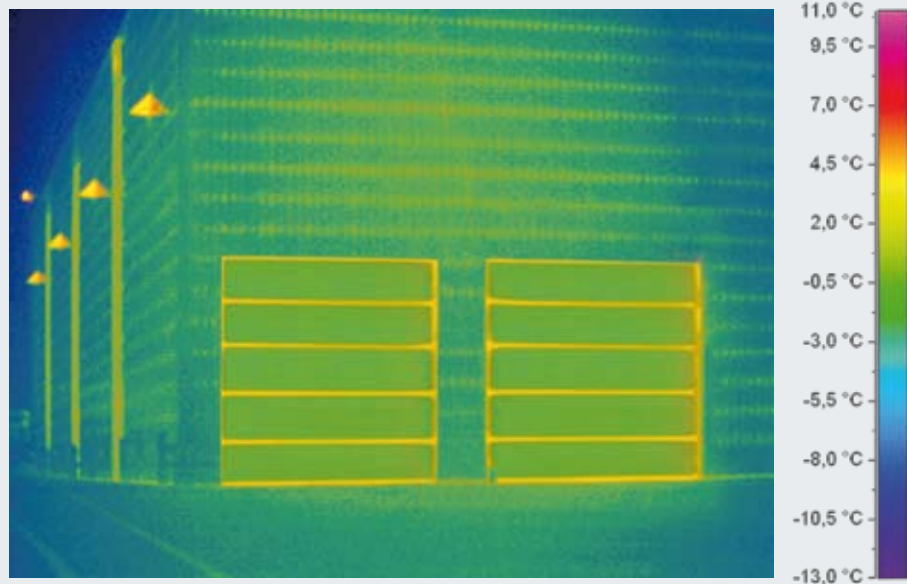
HG-L

ThermoFrame

По желанию для всех промышленных секционных ворот

- Термическое разделение коробки и кирпичной кладки
- Дополнительные уплотнения для улучшенной герметичности
- Легкий монтаж вместе с коробкой ворот

До **20%*** улучшенная теплоизоляция



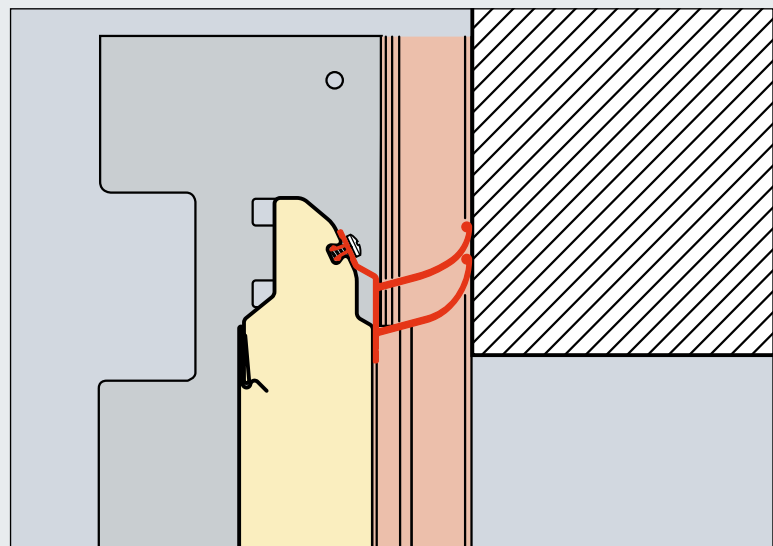
Промышленные секционные ворота DPU

с самой эффективной теплоизоляцией

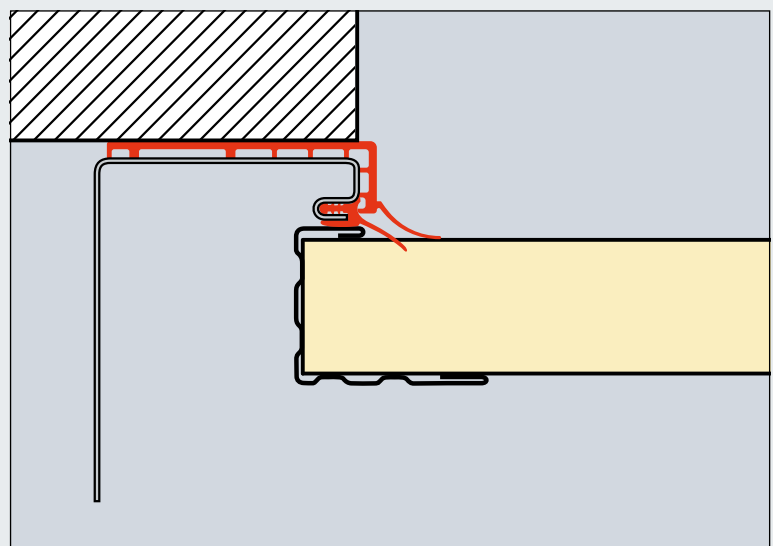
- Новый приемный профиль из ПВХ
- Новый профиль перемычки из ПВХ с двойным манжетным уплотнением
- Со стыком коробки ThermoFrame

До **40%**** улучшенная теплоизоляция

с оптимальным коэффициентом теплоизоляции U_d 0,64 Вт/м²К для ворот DPU, 3 × 3 м



Упор перемычки



Боковой упор

* Для промышленных секционных ворот SPU, 2 × 2 м

** Для промышленных секционных ворот DPU, 2 × 2 м

Привод промышленных ворот WA 300

Серийно – с плавным пуском и плавным остановом

Для плавного и бесшумного движения ворот

Простой монтаж

Предохранитель замыкающего контура и выключатель предохраняющего устройства от провисания троса не требуются. Поэтому не требуется прокладка кабеля на полотне ворот.

Оптимально согласован

Благодаря 4 вариантам направляющих



Вариант диагонального монтажа

Серийно со встроенным блоком управления

- Без дополнительных монтажных расходов, с возможностью дооснащения
- Клавиша управления и деблокировка для проведения технического обслуживания непосредственно на приводе
- Программирование при помощи DIP-переключателей
- Возможность подключения клавишного выключателя «ОТКР.-СТОП-ЗАКР.»
- Ограничение усилия в направлении «Ворота Закр./Откр.»
- Возможность дооснащения приемником ДУ
- 1 релейный выход для подключения, например, сигнальных ламп или блокировки для перегрузочных мостов
- Дополнительно с быстрой деблокировкой для аварийного управления

По желанию с внешним блоком управления в полукорпусе или стандартном корпусе

- Программирование при помощи двойного 7-сегментного дисплея
- Встроенное управление «ОТКР.-СТОП-ЗАКР.»
- Ограничение усилия в направлении «Ворота Закр./Откр.»
- Возможность дооснащения приемником ДУ
- 1 релейный выход для подключения, например, сигнальных ламп
- 1 отсек для функциональной платы (полукорпус)
- 2 отсека для функциональной платы (стандартный корпус)
- Дополнительно с быстрой деблокировкой для аварийного управления



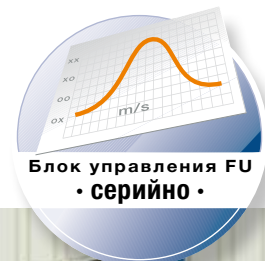
Вариант вертикального монтажа



Промышленный клавишный выключатель DTH-T

Спиральные скоростные ворота

Эксклюзивный дизайн с оптимальной теплоизоляцией



Спиральные ворота HS 7030 PU

Скорость, воплощенная в превосходном дизайне

Эксклюзивная поверхность **Micrograin**

Серийно цвета белого алюминия RAL 9006

Двустенные секции с заполнением из вспененного полиуретана

С коэффициентом теплоизоляции $U_d 1,95 \text{ Вт/м}^2\text{К}$ (при поверхности ворот 25 м^2)

Бесконтактная автоматика отключения

Посредством серийно поставляемой предохранительной световой решетки

Остекление **DURATEC**

Стойкое к царапанью

Удобные для техобслуживания и монтажа

Благодаря серийно встроенной световой решетке и без необходимости установки дополнительных устройств, таких как, например, предохранитель замыкающего контура



Внешний вид с поверхностью Micrograin



Внешний вид с остеклением DURATEC



Гибкие скоростные ворота
В серийном исполнении особенно
удобны для техобслуживания и монтажа



**Серийно поставляемая
световая решетка
для всех гибких скоростных ворот***

**Оптимальная защита
при закрывании ворот**

Благодаря контролю проема до высоты 2500 мм

Бесконтактная автоматика отключения

Для повышенной безопасности

Встроена в направляющую ворот

Для предотвращения риска повреждений

Удобна для техобслуживания и монтажа

Без необходимости установки на воротах дополнительных устройств, таких как, например, предохранитель замыкающего контура

**Радиуправляемая система защиты
от столкновений Anti-Crash**

Для ворот с системой SoftEdge

* За исключением специальных ворот

Новинки в области перегрузочной техники

Погрузочные платформы, уплотнения ворот и система Dock Control



Система Dock Control компании Hörmann

- Надежная стыковка
- Безопасная погрузка с регулируемыми процессами
- Предупреждение о риске повреждения

Новые погрузочные платформы HRS и HRT

- Оптимальная комбинация перегрузочного моста и платформы
- Энергетически эффективно, после монтажа рампы переход цехом не возникает никаких холодильных мостов
- Идеальная опорная конструкция для шлюз-тамбура

Новые механические перегрузочные мосты

- При небольших перепадах высоты, перекрываемых мостом
- Для монтажа на полу цеха или перед цехом
- Удобное обслуживание

Новый тентовый герметизатор DSL-H

- Подъемная передняя рама
- Предотвращение повреждений, обусловленных вертикальным перемещением транспортного средства
- Идеально подходит для пристыковки транспортного средства на высоте и для сменных контейнеров

Новая световая сигнализация погрузки со светодиодами

- Низкое энергопотребление
- Значительно более продолжительный срок службы
- Хорошее освещение транспортного средства

Более подробную информацию Вы найдете в проспекте «Новинки в области перегрузочной техники».

